



PREISLISTE 2026

STIFTUNG
Natur & Wirtschaft



Herstellung und Transport
von Beton nach
SN EN 206

Herstellung von
Gesteinskörnungen
nach SN EN 12620



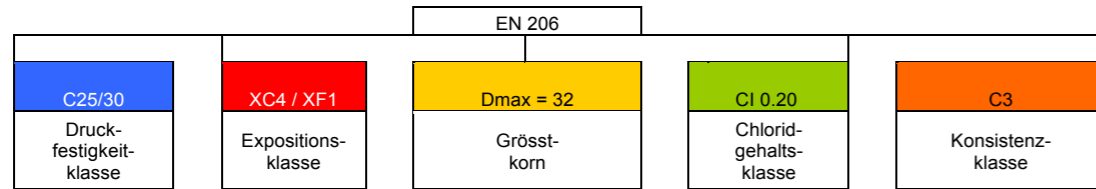
Information

Kieswerk Pfyen	Gesteinskörnung, Beton, Mörtel, Kiessand, Steine, RC Gesteinskörnungsgemische
Werk Leuk/Leukerfeld	Gesteinskörnung, Beton, RC Beton, Mörtel, Kiessand, Steine, Humus, Altbelag gebrochen, Planiermaterial RC Gesteinskörnungsgemische Annahme: Altbelag, Alteisen, Altholz, Aushub, Fels, Betonabbruch, Mischabbruch, mineralische Bauabfälle Deponie Typ B, Eternit, Schreddergut, Brennbare Waren für KVA, Sonderabfälle
Werk Gamsen	Beton, Mörtel
Kieswerk Massa Bitsch	Gesteinskörnung
Werk Mörel	Kiessand, Steine, Humus, Altbelag gebrochen, Planiermaterial, RC Gesteinskörnungsgemische, Annahme: Altbelag, Alteisen, Aushub, Fels, Betonabbruch, Mischabbruch
Kieswerk Fieschertal	Gesteinskörnung, Beton, Mörtel, Kiessand, Steine, Humus, Altbelag gebrochen Annahme: Alteisen, Aushub, Fels
Werköffnungszeiten:	
Montag bis Freitag	
Sommer	07.00 – 12.00 Uhr und 13.00 – 17.00 Uhr
Winter	08.00 – 12.00 Uhr und 13.00 – 17.00 Uhr

Inhaltsverzeichnis

Einführung Betoneigenschaften	Seite 6 – 7
Bezeichnung und Zusammensetzung des Recyclingkiesgemisches	Seite 8
Einsatzmöglichkeiten für Recyclingbaustoffe	Seite 9
Anwendungsmöglichkeiten Recyclingbaustoffe	Seite 10
Preise ab Werk Pfyen	Seite 12 – 13
Preise ab Werk Leuk / Leukerfeld	Seite 14 – 15
Preise ab Werk Gamsen	Seite 16 – 17
Preise ab Werk Bitsch	Seite 18
Preise ab Werk Mörel	Seite 19
Preise ab Werk Fieschertal	Seite 20 – 21
Preise ab Werk Reckingen	Seite 22
Betonblock	Seite 23
SwissBlock - Systemsteine	Seite 24 – 25
Transportpreise Beton nach Ortschaften	Seite 26 – 27
Betonpumpen - Tarife	Seite 28
Zusatzmittel / Gunit / Zuschläge	Seite 29
Allgemeine Lieferbedingungen für Beton	Seite 30 – 31
Allgemeine Lieferbedingungen für Gesteinskörnung	Seite 32
Recyclingplatz Leukerfeld	Seite 34
Recyclingplatz Mörel	Seite 35
Stundenansätze Lastwagen / Baumaschinen	Seite 36 – 37
Spezialmaschinen / Leistungen mit Spezialmaschinen	Seite 38 – 41
Muldenmiete	Seite 42 – 43
Schneeräumung / Spezialfahrzeuge	Seite 44 – 49

Beton nach Eigenschaften SN EN 206



Expositionsklassen

Angriff auf	Klasse	Umgebung	Anwendungsbeispiele	maximaler Wasserzementwert (w/z)	Mindestzementgehalt in kg/m ³	
Bewehrung	kein Korrosions- oder Angriffsrisiko X0		Bauteile ohne Bewehrung oder eingebettetes Metall in nicht Beton angreifender Umgebung			
	X0		unbewehrte Fundamente ohne Frost, unbewehrte Innenbauteile			
	Bewehrungskorrosion durch Karbonatisierung XC					
	XC1	trocken oder ständig feucht	bewehrte Innenbauteile, Bauteile die ständig in Wasser getaucht sind	0.65	280	
	XC2	nass, selten trocken	Fundamente	0.65	280	
	XC3	mässige Feuchte	vor Regen geschützter Beton im Freien; offene Hallen, Feuchträume	0.60	280	
	XC4	wechselnd nass und trocken	Aussenbauteile mit direkter Bewitterung; Beleuchtungsmasten, Balkone	0.50	300	
	Bewehrungskorrosion durch Chloride XD					
	XD1	mässige Feuchte	Betonoberflächen, die chloridhaltigem Sprühnebel ausgesetzt sind; Einzelgaragen	0.50	300	
	XD2a	nass, selten trocken	Schwimmbäder	0.50	300	
	XD2b	nass, selten trocken	Bauteile, die chloridhaltigem Industrieabwasser ausgesetzt sind	0.45	320	
	XD3	wechselnd nass und trocken	Teile von Brücken mit Spritzwasser; Betonbeläge, Parkdecks	0.45	320	
Frostangriff mit und ohne Taumittel XF						
XF1	mässige Wassersättigung ohne Taumittel	vertikale Aussenbauteile, die Regen und Frost ausgesetzt sind	0.50	300		
XF2	mässige Wassersättigung mit Taumittel	vertikale Betonbauteile im Sprühnebelbereich	0.50	300		
XF3	hohe Wassersättigung ohne Taumittel	horizontale Aussenbauteile; Ufermauern, Betonbeläge ohne Taumittelbeanspruchung	0.50	300		
XF4	hohe Wassersättigung mit Taumittel	horizontale und vertikale Bauteile; Betonbeläge, offene Parkdecks, Räumerlaufbahnen	0.45	320		
Chemischer Angriff						
Sulfatangriff aus Grundwasser und Böden						
XA1s	schwacher Angriff	Bauteile in direktem Kontakt mit dem Erdreich Fundamente, Tunnel, Pfähle	0.50	300 ^{b)}		
XA2s	mittlerer Angriff		0.50	300 ^{b)}		
XA3s	starker Angriff		0.45 ^{b)}	320 ^{b)}		
Andere chemische Angriffsarten (lösend)						
XA1c	schwacher Angriff	Güllebehälter, Absetzbecken von Kläranlagen	0.50	300		
XA2c	mittlerer Angriff	Belebungsbecken (Nitrifikation/Denitrifikation) von Kläranlagen, Trinkwasserreservoir mit weichem Wasser, chemische Reinigung von Schwimmbädern	0.45	320		
XA3c	starker Angriff	Kühltürme, Biogasanlagen, Gärfuttersilos, Kanalisationen	0.45	320		

b) Bei Pfählen gelten die Anforderungen für die Sorten P1 oder P2, ggf. sind Fachspezialisten beizuziehen.

Anwendungsbereich

Die Norm SN EN 206 gilt für Beton, der für Ortbetonbauwerke, für vorgefertigte Bauwerke sowie für Fertigteile für Gebäude und Ingenieurbauwerke verwendet wird.

Ausschreibung des Betons nach SN EN 206

Beton nach Eigenschaften, Beton nach Zusammensetzung
Bisher wurden in einer Ausschreibung häufig Anforderungen sowohl an die Eigenschaften als auch an die Zusammensetzung von Beton gestellt. Mit der Einführung dieser Norm darf Beton nur noch nach Zusammensetzung oder nach Eigenschaften ausgeschrieben werden (siehe Ziffern 6.2 sowie 6.3 der SN EN 206). Es wird empfohlen, Beton nach Eigenschaften auszusprechen.

Beton nach Eigenschaften

Beton, für den die geforderten Eigenschaften und zusätzliche Anforderungen dem Hersteller gegenüber festgelegt sind, der für die Bereitstellung eines Betons, der den geforderten Eigenschaften und den zusätzlichen Anforderungen entspricht, verantwortlich ist.

Beton nach Zusammensetzung

Beton, für den die Zusammensetzung und die Ausgangsstoffe, die verwendet werden müssen, dem Hersteller, der für die Lieferung eines Betons mit der festgelegten Zusammensetzung verantwortlich ist, vorgegeben werden.

Druckfestigkeitsklassen: Normal- und Schwerbeton

Druckfestigkeitsklasse	charakteristische Mindestdruckfestigkeit von Zylindern f _{ck,cyl} N/mm ²	charakteristische Mindestdruckfestigkeit von Würfeln f _{ck,cube} N/mm ²
C8/10	8	10
C12/15	12	15
C16/20	16	20
C20/25	20	25
C25/30	25	30
C30/37	30	37
C35/45	35	45
C40/50	40	50
C45/55	45	55
C50/60	50	60
C55/67	55	67
C60/75	60	75
C70/85	70	85
C80/95	80	95
C90/105	90	105
C100/115	100	115

Chloridgehaltsklassen

Betonverwendung	Klasse des Chloridgehaltes	Höchstzulässiger Chloridgehalt, bezogen auf den Zement in Massenanteilen*
unbewehrter Beton	CI 1.0	1.00 %
Stahlbeton	CI 0.20	0.20 %
Spannbeton	CI 0.10	0.10 %

*siehe SN EN 206, Tab. 10, Fussnote 2)

Konsistenzklassen

Ausbreitmass		Verdichtungsmass nach Walz		Setzmass		Selbstverdichtender Beton (SCC)	
Klasse	Wert in mm	Klasse	Wert	Klasse	Wert in mm	Klasse	Setzflussmassklasse (Slump Flow) mm
		C0**	≥1.46				
F1**	≤ 340	C1	1.45 bis 1.26	S1	10 bis 40		
F2	350 bis 410	C2	1.25 bis 1.11	S2	50 bis 90		
F3	420 bis 480	C3	1.10 bis 1.04	S3	100 bis 150		
F4	490 bis 550			S4	160 bis 210		
F5	560 bis 620			S5*	> 220	SF1	550 bis 650
F6**	≥ 630					SF2	660 bis 750
						SF3	760 bis 850

*In der Schweiz angewendete Prüfmethode für die Konsistenzmessung.

Eine allgemein verbindliche Korrelation zwischen den Konsistenzklassen existiert nicht.

**Infolge fehlender Empfindlichkeit der Prüfverfahren nicht zu empfehlen.

Erlaubte Verwertungen und Einschränkungen mineralischer Rückbaumaterialien

■ BEZEICHNUNG UND ZUSAMMENSETZUNG DES RECYCLINGKIESGEMISCHES

Bezeichnung nach (SN-670 050)	Zusammensetzung (Réf. SN EN 13242)						
	Ra	Rb	Rc	Ru	Rg	X	FL
	[Masse -%]						[cm ³ .kg ⁻¹]
RC-Asphaltgranulatgemisch (UG RC-AG)	≥ 80	Rb + Rc ≤ 2		≤ 20	≤ 2	≤ 0.3	≤ 5
RC-Betongranulatgemisch (UG RC-BG)	≤ 4	≤ 2	≥ 30	≤ 70	≤ 2	≤ 0.3	≤ 5
RC-Mischgranulatgemisch (UG RC-MG)	≤ 4	Rb + Rc + Ru ≥ 95			≤ 2	≤ 1	≤ 5
RC-Kiesgemisch P (UG RC-P)	≤ 4	≤ 1	≤ 4	≥ 95	≤ 2	≤ 0.3	≤ 5
RC-Kiesgemisch A (UG RC-A)	≤ 30	≤ 1	≤ 4	≥ 70	≤ 2	≤ 0.3	≤ 5
RC-Kiesgemisch B (UG RC-B)	≤ 4	≤ 1	≤ 30	≥ 70	≤ 2	≤ 0.3	≤ 5

Legende:

Ra - Bituminöses Material [Masse -%].

Rb - Elemente aus gebranntem Ton (Backsteine und Dachziegel), Kalksandsteine, nicht schwimmender Porenbeton [Masse -%].

Rc - Beton, Betonprodukte, hydraulisch gebundene Gesteinskörnungen (stabilisierte Schichten), Mörtel, Betonteile [Masse -%].

Ru - Ungebundene und industriell hergestellte Gesteinskörnungen, Naturstein [Masse-%].

Rg - Glas [Masse -%]

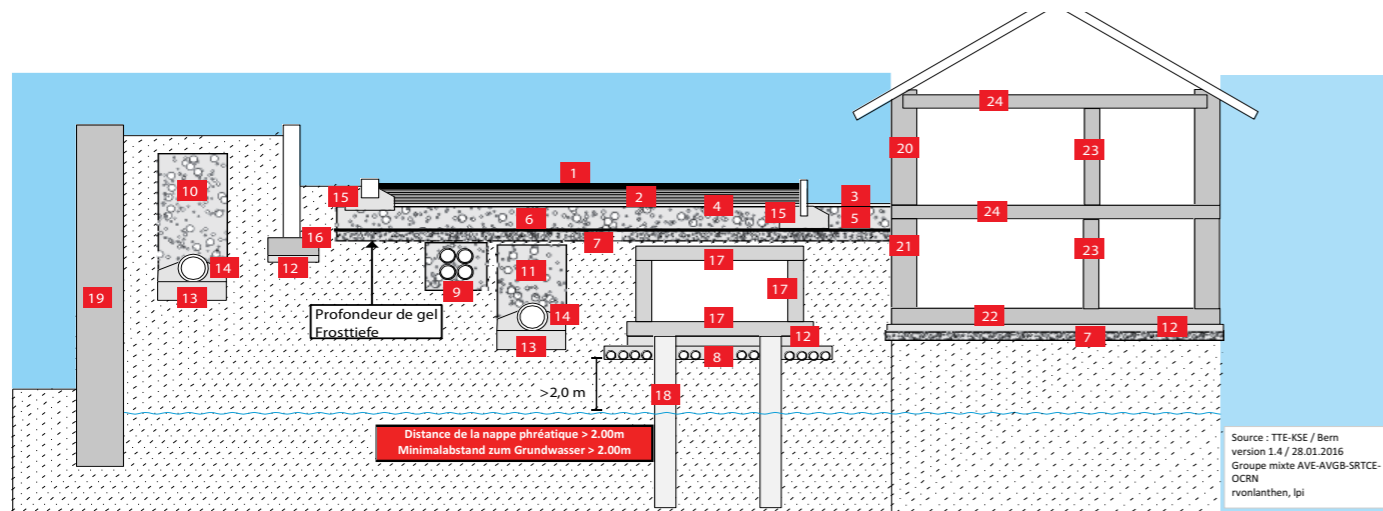
X - Andere Materialien (Metalle, Holz, nicht schwimmende Kunststoffe und Gummi, Gips) [Masse-%].

FL - Schwimmendes Material [cm³.kg⁻¹]

■ EINSATZMÖGLICHKEITEN FÜR RECYCLINGBAUSTOFFE

Bezeichnung	Zusammensetzung (Gewicht in %)	Einsatzform	Einsatz in der Grundwasser-schutzzone S3	Einsatz im Gewässerschutz-bereich Au oder üB+
UG RC - Kiesgemisch P	> 95 % natürliche Gesteinskörnungen Summe (Fremdstoffe ¹ + Mischabbruch + Beton + Asphalt) < 5 % ¹ Fremdstoffen < 1 %	Ungebunden ohne Deckschicht	<u>nein</u>	<u>ja</u>
		Ungebunden mit Deckschicht	<u>nein</u>	<u>ja</u>
		Gebunden	<u>ja</u>	<u>ja</u>
UG RC - BG UG RC - B UG RC - MG	< 95 % natürliche Gesteinskörnungen Summe (Fremdstoffe ¹ + Mischabbruch + Beton + Asphalt ²) > 5 % ¹ Fremdstoffe < 1 % ² Asphalt < 5 %	Ungebunden ohne Deckschicht	<u>nein</u>	<u>nein</u>
		Ungebunden mit Deckschicht	<u>nein</u>	<u>ja</u>
		Gebunden	<u>ja</u>	<u>ja</u>
UG RC - AG RC - Kiesgemisch A	< 95 % natürliche Gesteinskörnungen Summe (Fremdstoffe ¹ + Mischabbruch + Beton + Asphalt ²) > 5 % ¹ Fremdstoffe < 1 % ² Asphalt > 5 %	Ungebunden ohne Deckschicht	<u>nein</u>	<u>nein</u>
		Ungebunden mit Deckschicht	<u>nein</u>	<u>nein*</u>
		Gebunden	<u>ja</u>	<u>ja</u>

Anwendungsmöglichkeiten Recyclingbaustoffe



1 Cylindré sur max. 7 cm. la pose initiale est considérée comme réaménagement de la zone de trafic et requiert un permis de construire.
Max. 7 cm gewalzt. Der erstmalige Einbau gilt als Umgestaltung einer Verkehrsfläche und bedarf einer Baubewilligung

2 Il s'agit d'apporter une attention particulière au module d'élasticité pour le béton de construction recyclé.
Bei RC-Konstruktionsbeton ist dem E-Modul spezielle Beachtung zu schenken

3 les éléments de construction précontraints ne peuvent être exécutés avec du béton recyclé.
Vorgespannte Bauteile dürfen nicht mit RC-Beton ausgeführt werden

	RC Mélange de granulats RC Gesteinskörnungsmische Distance de la nappe phréatique > 2.00m Minimalabstand zum Grundwasser > 2.00m					RC Béton recyclé / Classes d'exposition RC Beton / Expositionsklassen					Priorité/ priorität	Type (E-Enrobé, Grigravés, B-Beton)	Commission mixte AVE-AYGB	SRTCE-OCRN	
	RC-Mischgranulatgemisch	RC-Grave de granulats béton	RC-Betongranulatgemisch	RC-Grave de granulats d'asphalte	RC-Asphaltgranulatgemisch	X0	XC1	XC2	XC3	Aucune keine					
1												3	E		
2												1	E		
3												2	E+G		
4												1	E+G		
5												1	G		
6												1	G		
7												1	G		
8												1	G		
9												1	G		
10												1	G		
11												1	G		
12												1	G+B		
13												1	B		
14												1	B		
15												1	B		
16												2	B		
17												2	B		
18												3	B		
19												3	B		
20												2	B		
21												2	B		
22												2	B		
23												2	B		
24												2	B		

● Utilisation recommandée ○ Utilisation possible





Kieswerk Pfyn

■ Beton ohne besondere Eigenschaften

Betonpreise Bauunternehmungen	Sfr./m ³
Beton PC 150	Sfr. 177.00
Beton PC 200	Sfr. 184.00
Beton PC 250	Sfr. 191.00
Beton PC 300	Sfr. 199.00
Beton PC 350	Sfr. 207.00
Beton PC 400	Sfr. 214.00
Beton PC 450	Sfr. 221.00
Mörtel PC 400	Sfr. 224.00



■ Gesteinskörnung für Beton EN 12620:2002+A1:2008

Preise Bauunternehmungen	Sfr./m ³	Sfr./to
Sand 0/4 mm	Sfr. 59.50	Sfr. 42.50
Kies 4/8 mm	Sfr. 59.50	Sfr. 42.50
Kies 8/16 mm	Sfr. 59.50	Sfr. 42.50
Kies 16/32 mm	Sfr. 59.50	Sfr. 42.50
Betonmaterial 0/32 mm	Sfr. 61.00	Sfr. 43.55

■ Gesteinskörnung für Asphalte SN EN 13043:2002 / AC:2004

Preise Bauunternehmungen	Sfr./m ³	Sfr./to
Kies gebrochen 4/8 mm	Sfr. 63.50	Sfr. 45.35
Kies gebrochen 8/11 mm	Sfr. 63.50	Sfr. 45.35
Kies gebrochen 11/16 mm	Sfr. 63.50	Sfr. 45.35
Kies gebrochen 16/22 mm	Sfr. 63.50	Sfr. 45.35

Gebrochene GK für Deckschicht
nicht geeignet

■ Kies und Sand Gemische, Steine, Humus

Preise Bauunternehmungen	Ab Werk Sfr. / m ³	Ab Werk Sfr. / to
Ungebundene Gemische 0/45 mm SN EN 13285:2021	Sfr. 47.50	Sfr. 29.70
Kiessand II 0/63 mm	Sfr. 42.00	Sfr. 26.25
Kiessand II 0/100 mm	Sfr. 40.00	Sfr. 25.00
Planiematerial 0/25 mm	Sfr. 52.00	Sfr. 34.65
Kies 30/80 mm	Sfr. 52.50	Sfr. 37.50
Kies 60/150 mm	Sfr. 52.50	Sfr. 37.50
Rhonekies unsortiert	Sfr. 34.50	Sfr. 21.55
Rottenbollen	Sfr. 59.00	Sfr. 36.00

■ Mineralische Recyclingbaustoffe SN EN 13285:2021

(Anwendungsmöglichkeiten siehe Seite 8)

Preise Bauunternehmungen		Ab Werk Sfr. / m ³	Ab Werk Sfr. / to
RC Betongranulatgemisch	0/45	Sfr. 41.50	Sfr. 25.95
RC Kiesgemisch A	0/45	Sfr. 45.50	Sfr. 28.45
RC Kiesgemisch B	0/45	Sfr. 44.50	Sfr. 27.80
RC Betongranulatgemisch	0/100 nicht normiert	Sfr. 37.50	Sfr. 23.45

■ Beton nach Eigenschaften SN EN 206

Sortenverzeichnis

Druckfestigkeitsklasse	Sorte	Rezept Nr.	Expositions-kategorie (CH)	Grösst-korn	Chlorid-gehalts-klasse	Konsi-stens-klasse	Max W/Z eq.	Preise ab Werk Pfyn Sfr./m ³
C 20/25	A	A130-00	XC1(CH), XC2(CH)	32	0.10	F2	0.65	Sfr. 197.00
		A131-00	XC1(CH), XC2(CH)	32	0.10	F3	0.65	Sfr. 200.00
		A161-00	XC1(CH), XC2(CH)	16	0.10	F3	0.65	Sfr. 205.00
C 25/30	A	A230-00	XC1(CH), XC2(CH)	32	0.10	F2	0.65	Sfr. 198.00
		A231-00	XC1(CH), XC2(CH)	32	0.10	F3	0.65	Sfr. 201.00
		A261-00	XC1(CH), XC2(CH)	16	0.10	F3	0.65	Sfr. 206.00
C 25/30	B	B231-00	XC3(CH)	32	0.10	F3	0.60	Sfr. 205.00
		B261-00	XC3(CH)	16	0.10	F3	0.60	Sfr. 210.00
C 30/37	B	B331-00	XC3(CH)	32	0.10	F3	0.60	Sfr. 220.00
		B361-00	XC3(CH)	16	0.10	F3	0.60	Sfr. 225.00
C 30/37	C	C331-00	XC4(CH), XF1(CH)	32	0.10	F3	0.50	Sfr. 228.00
		C361-00	XC4(CH), XF1(CH)	16	0.10	F3	0.50	Sfr. 233.00
C 25/30	D	D231-00	XC4(CH), XD1(CH), XF2(CH)	32	0.10	F3	0.50	Sfr. 239.00
		D261-00	XC4(CH), XD1(CH), XF2(CH)	16	0.10	F3	0.50	Sfr. 244.00
C 25/30	E ¹	E231-00	XC4(CH), XD1(CH), XF4(CH)	32	0.10	F3	0.50	Sfr. 240.00
		E261-00	XC4(CH), XD1(CH), XF4(CH)	16	0.10	F3	0.50	Sfr. 245.00
C 30/37	F ¹	F331-00	XC4(CH), XD3(CH), XF2(CH)	32	0.10	F3	0.45	Sfr. 241.00
		F361-00	XC4(CH), XD3(CH), XF2(CH)	16	0.10	F3	0.45	Sfr. 246.00
C 30/37	G ¹	G331-00	XC4(CH), XD3(CH), XF4(CH)	32	0.10	F3	0.45	Sfr. 242.00
		G361-00	XC4(CH), XD3(CH), XF4(CH)	16	0.10	F3	0.45	Sfr. 247.00

1) Der minimale Luftgehalt, der für das Erreichen des geforderten Frost-Tausalz-widerstandes notwendig ist, wird vom Betonhersteller bestimmt (angestrebter Wert 3%)

- **AAR Betone auf Anfrage!**
- **Mindestmengenbezug für nicht-zertifizierten Beton 0.25 m³.**
Für Mengen unter 0.25 m³ übernehmen wir keine Garantie.
- **Mindestmengenbezug für zertifizierten Beton 0.50 m³.**
Für Mengen unter 0.50 m³ übernehmen wir keine Garantie.
- Zuschlag Private: Beton Sfr. 20.00/m³ / Rohmaterial Sfr. 8.00/m³
- Die Zusatzmittel Retarder und Frostschutz sind in den obigen Preisen nicht eingerechnet und werden bei Bedarf zusätzlich verrechnet.
- Festigkeitsentwicklung mindestens mittel.
- Lieferung: ab Werk, auf Camion verladen.

Alle Preise exkl. der CO₂-Abgabe.



Werk Leuk / Leukerfeld

Industrie Leukerfeld Gampinen, 3952 Susten

■ Beton ohne besondere Eigenschaften

Betonpreise Bauunternehmungen	Sfr./m ³
Beton PC 150	Sfr. 181.00
Beton PC 200	Sfr. 188.00
Beton PC 250	Sfr. 195.00
Beton PC 300	Sfr. 203.00
Beton PC 350	Sfr. 211.00
Beton PC 400	Sfr. 218.00
Beton PC 450	Sfr. 225.00
Mörtel PC 400	Sfr. 228.00



■ RC-M Beton ohne besondere Eigenschaften

(Anwendungsmöglichkeiten siehe Seite 8)

Betonpreise Bauunternehmungen	Sfr./m ³
Beton RC 150 M 0/22	Sfr. 131.00
Beton RC 200 M 0/22	Sfr. 138.00
Beton RC 250 M 0/22	Sfr. 145.00
Beton RC 300 M 0/22	Sfr. 152.00

■ Gesteinskörnung für Beton EN 12620:2002+A1:2008

Preise Bauunternehmungen	Sfr./m ³
Sand 0/4 mm	Sfr. 64.50
Kies 4/8 mm	Sfr. 64.50
Kies 8/16 mm	Sfr. 64.50
Kies 16/32 mm	Sfr. 64.50
Betonmaterial 0/32 mm	Sfr. 65.50

■ Kies und Sand Gemische, Steine, Humus

Preise Bauunternehmungen	Ab Werk Sfr. / m ³	Ab Werk Sfr. / to
Ungebundene Gemische 0/45 mm SN EN 13285:2021	Sfr. 51.50	Sfr. 32.20
Kiessand II 0/63 mm	Sfr. 47.00	Sfr. 29.40
Kiessand II 0/100 mm	Sfr. 45.00	Sfr. 28.15
Planiematerial 0/25 mm	Sfr. 53.50	Sfr. 35.65
Sand ungewaschen 0/14 mm	Sfr. 40.00	Sfr. 26.65
Planumschutz PSS	Sfr. 67.50	Sfr. 45.00
Kies 30/80 mm	Sfr. 59.50	Sfr. 41.60
Blaukies 0/22 mm	Sfr. 59.00	Sfr. 39.50

Preise Bauunternehmungen	Ab Werk Sfr. / m ³	Ab Werk Sfr. / to
Steine < 1000 kg		Sfr. 61.00
Steine > 1000 kg		Sfr. 65.00
Auffüllmaterial	Sfr. 19.50	Sfr. 10.85
Altbelag gebrochen	Sfr. 25.00	Sfr. 17.00
Humus 1. Klasse	Sfr. 38.50	Sfr. 26.95
Humus 2. Klasse	Sfr. 20.50	Sfr. 15.10
Komposterde	Sfr. 46.50	Sfr. 34.20
Steine 60 – 150 für Gitterkörbe	Sfr. 79.00	Sfr. 52.70

■ Mineralische Recyclingbaustoffe SN EN 13285:2021

(Anwendungsmöglichkeiten siehe Seite 8)

Preise Bauunternehmungen	Ab Werk Sfr. / m ³	Ab Werk Sfr. / to
RC Betongranulatgemisch 0/45	Sfr. 45.50	Sfr. 28.45
RC Kiesgemisch A 0/45	Sfr. 49.50	Sfr. 30.95
RC Kiesgemisch B 0/45	Sfr. 48.50	Sfr. 30.30
RC Betongranulatgemisch 0/100 nicht normiert	Sfr. 41.50	Sfr. 25.95
RC Ra Planiematerial 0/25	Sfr. 30.50	Sfr. 20.65

■ Beton nach Eigenschaften SN EN 206

Sortenverzeichnis

Druckfestigkeitsklasse	Sorte	Rezept Nr.	Expositions-kategorie (CH)	Grösst-korn	Chlorid-gehalts-klasse	Konsi-stens-klasse	Max W/Z eq.	Preise ab Werk Leukerfeld Sfr./m ³
C 20/25	A	A130-00	XC1(CH), XC2(CH)	32	0.10	F2	0.65	Sfr. 203.00
		A131-00	XC1(CH), XC2(CH)	32	0.10	F3	0.65	Sfr. 206.00
		A161-00	XC1(CH), XC2(CH)	16	0.10	F3	0.65	Sfr. 211.00
C 25/30	A	A230-00	XC1(CH), XC2(CH)	32	0.10	F2	0.65	Sfr. 204.00
		A231-00	XC1(CH), XC2(CH)	32	0.10	F3	0.65	Sfr. 207.00
		A261-00	XC1(CH), XC2(CH)	16	0.10	F3	0.65	Sfr. 212.00
C 25/30	B	B231-00	XC3(CH)	32	0.10	F3	0.60	Sfr. 211.00
		B261-00	XC3(CH)	16	0.10	F3	0.60	Sfr. 216.00
C 30/37	B	B331-00	XC3(CH)	32	0.10	F3	0.60	Sfr. 226.00
		B361-00	XC3(CH)	16	0.10	F3	0.60	Sfr. 231.00
C 30/37	C	C331-00	XC4(CH), XF1(CH)	32	0.10	F3	0.50	Sfr. 234.00
		C361-00	XC4(CH), XF1(CH)	16	0.10	F3	0.50	Sfr. 239.00
C 25/30	D	D231-00	XC4(CH), XD1(CH), XF2(CH)	32	0.10	F3	0.50	Sfr. 245.00
		D261-00	XC4(CH), XD1(CH), XF2(CH)	16	0.10	F3	0.50	Sfr. 250.00
C 25/30	E ¹	E231-00	XC4(CH), XD1(CH), XF4(CH)	32	0.10	F3	0.50	Sfr. 246.00
		E261-00	XC4(CH), XD1(CH), XF4(CH)	16	0.10	F3	0.50	Sfr. 251.00
C 30/37	F ¹	F331-00	XC4(CH), XD3(CH), XF2(CH)	32	0.10	F3	0.45	Sfr. 247.00
		F361-00	XC4(CH), XD3(CH), XF2(CH)	16	0.10	F3	0.45	Sfr. 252.00
C 30/37	G ¹	G331-00	XC4(CH), XD3(CH), XF4(CH)	32	0.10	F3	0.45	Sfr. 248.00
		G361-00	XC4(CH), XD3(CH), XF4(CH)	16	0.10	F3	0.45	Sfr. 253.00

1) Der minimale Luftgehalt, der für das Erreichen des geforderten Frost-Tausalzwiderstandes notwendig ist, wird vom Betonhersteller bestimmt (angestrebter Wert 3%)

• AAR Betone auf Anfrage!

• **Mindestmengenbezug für nichtzertifizierten Beton 0.25 m³.**
Für Mengen unter 0.25 m³ übernehmen wir keine Garantie.

• **Mindestmengenbezug für zertifizierten Beton 0.50 m³.**
Für Mengen unter 0.50 m³ übernehmen wir keine Garantie.

• Zuschlag Private: Beton Sfr. 20.00/m³ / Rohmaterial Sfr. 8.00/m³

• Die Zusatzmittel Retarder und Frostschutz sind in den obigen Preisen nicht eingerechnet und werden bei Bedarf zusätzlich verrechnet.

• Festigkeitsentwicklung mindestens mittel.

• Lieferung: ab Werk, auf Camion verladen.

Alle Preise exkl. der CO₂-Abgabe.



Betonwerk Gamsen

■ Beton ohne besondere Eigenschaften

Betonpreise Bauunternehmungen	Sfr./m ³
Beton PC 150	Sfr. 185.50
Beton PC 200	Sfr. 195.00
Beton PC 250	Sfr. 204.50
Beton PC 300	Sfr. 215.00
Beton PC 350	Sfr. 225.50
Beton PC 400	Sfr. 235.00
Beton PC 450	Sfr. 244.50
Mörtel PC 400	Sfr. 245.00



■ Gesteinskörnung für Beton EN 12620:2002+A1:2008

Preise Bauunternehmungen	Sfr./m ³
Sand 0/4 mm	Sfr. 71.00
Kies 4/8 mm	Sfr. 71.00
Kies 8/16 mm	Sfr. 71.00
Kies 16/32 mm	Sfr. 71.00
Betonmaterial 0/32 mm	Sfr. 72.00

■ Beton nach Eigenschaften SN EN 206 Sortenverzeichnis

Druckfestigkeitsklasse	Sorte	Rezept Nr.	Expositions-kategorie (CH)	Grösst-korn	Chlorid-gehalts-klasse	Konsi-stens-klasse	Max W/Z eq.	Preise ab Werk Gamsen Sfr./m ³
C 20/25	A	A130-00	XC1(CH), XC2(CH)	32	0.10	F2	0.65	Sfr. 214.00
		A131-00	XC1(CH), XC2(CH)	32	0.10	F3	0.65	Sfr. 216.00
		A161-00	XC1(CH), XC2(CH)	16	0.10	F3	0.65	Sfr. 221.00
C 25/30	A	A230-00	XC1(CH), XC2(CH)	32	0.10	F2	0.65	Sfr. 215.00
		A231-00	XC1(CH), XC2(CH)	32	0.10	F3	0.65	Sfr. 217.00
		A261-00	XC1(CH), XC2(CH)	16	0.10	F3	0.65	Sfr. 222.00
C 25/30	B	B231-00	XC3(CH)	32	0.10	F3	0.60	Sfr. 221.00
		B261-00	XC3(CH)	16	0.10	F3	0.60	Sfr. 226.00
C 30/37	B	B331-00	XC3(CH)	32	0.10	F3	0.60	Sfr. 237.00
		B361-00	XC3(CH)	16	0.10	F3	0.60	Sfr. 242.00
C 30/37	C	C331-00	XC4(CH), XF1(CH)	32	0.10	F3	0.50	Sfr. 252.00
		C361-00	XC4(CH), XF1(CH)	16	0.10	F3	0.50	Sfr. 257.00
C 25/30	D	D231-00	XC4(CH), XD1(CH), XF2(CH)	32	0.10	F3	0.50	Sfr. 254.00
		D261-00	XC4(CH), XD1(CH), XF2(CH)	16	0.10	F3	0.50	Sfr. 259.00
C 25/30	E ¹	E231-00	XC4(CH), XD1(CH), XF4(CH)	32	0.10	F3	0.50	Sfr. 255.00
		E261-00	XC4(CH), XD1(CH), XF4(CH)	16	0.10	F3	0.50	Sfr. 260.00
C 30/37	F ¹	F331-00	XC4(CH), XD3(CH), XF2(CH)	32	0.10	F3	0.45	Sfr. 256.00
		F361-00	XC4(CH), XD3(CH), XF2(CH)	16	0.10	F3	0.45	Sfr. 261.00
C 30/37	G ¹	G331-00	XC4(CH), XD3(CH), XF4(CH)	32	0.10	F3	0.45	Sfr. 257.00
		G361-00	XC4(CH), XD3(CH), XF4(CH)	16	0.10	F3	0.45	Sfr. 262.00

1) Der minimale Luftgehalt, der für das Erreichen des geforderten Frost-Tausalz-widerstandes notwendig ist, wird vom Betonhersteller bestimmt (angestrebter Wert 3%)

- **AAR Betone auf Anfrage!**
- **Mindestmengenbezug für nichtzertifizierten Beton 0.25 m³.**
Für Mengen unter 0.25 m³ übernehmen wir keine Garantie.
- **Mindestmengenbezug für zertifizierten Beton 0.50 m³.**
Für Mengen unter 0.50 m³ übernehmen wir keine Garantie.
- Zuschlag Private: Beton Sfr. 20.00/m³ / Rohmaterial Sfr. 8.00/m³
- Die Zusatzmittel Retarder und Frostschutz sind in den obigen Preisen nicht eingerechnet und werden bei Bedarf zusätzlich verrechnet.
- Festigkeitsentwicklung mindestens mittel.
- Lieferung: ab Werk, auf Camion verladen.

Alle Preise exkl. der CO₂-Abgabe.



Werk Massa Bitsch

■ Gesteinskörnung für Beton EN 12620:2002+A1:2008

Preise Bauunternehmungen	Sfr./m ³
Sand 0/4 mm	Sfr. 64.50
Kies 4/8 mm	Sfr. 64.50
Kies 8/16 mm	Sfr. 64.50
Kies 16/32 mm	Sfr. 64.50
Betonmaterial 0/32 mm	Sfr. 65.50



■ Kies

Preise Bauunternehmungen	Ab Werk Sfr. / m ³
Flusskies unsortiert	Sfr. 29.50

Zuschlag Private: Rohmaterial Sfr. 8.00/m³



Werk Mörel

■ Kies und Sand Gemische, Steine, Humus

Preise Bauunternehmungen	Ab Werk Sfr. / m ³	Ab Werk Sfr. / to
Ungebundene Gemische 0/45 mm SN EN 13285:2021	Sfr. 51.50	
Kiessand II 0/63 mm	Sfr. 47.00	
Kiessand II 0/100 mm	Sfr. 45.00	
Planiematerial 0/25 mm	Sfr. 53.50	
Sand ungewaschen 0/14 mm	Sfr. 40.00	
Schotter 30/60 mm	Sfr. 53.50	
Kies 30/80 mm	Sfr. 59.50	
Steine < 1000 kg		Sfr. 61.00
Steine > 1000 kg		Sfr. 65.00
Auffüllmaterial	Sfr. 19.50	
Altbelag gebrochen	Sfr. 19.00	
Humus 1. Klasse	Sfr. 38.50	
Humus 2. Klasse	Sfr. 20.50	
Komposterde	Sfr. 46.50	

■ Mineralische Recyclingbaustoffe SN EN 13285:2021

(Verwendungsmöglichkeiten siehe Seite 8)

Preise Bauunternehmungen	Ab Werk Sfr. / m ³
RC Betongranulatgemisch 0/45	Sfr. 45.50
RC Kiesgemisch A 0/45	Sfr. 49.50
RC Kiesgemisch B 0/45	Sfr. 48.50
RC Betongranulatgemisch 0/100 nicht normiert	Sfr. 41.50
RC Ra Planiematerial 0/25	Sfr. 36.50

Zuschlag Private: Rohmaterial Sfr. 8.00/m³

Allgemeine Bedingungen für alle Werke.

Die Werke sind nicht verpflichtet, alle in dieser Preisliste aufgeführten Artikel zu produzieren oder an Lager zu halten.





Kieswerk Fieschertal

■ Beton ohne besondere Eigenschaften

Betonpreise Bauunternehmungen	Sfr./m ³
Beton PC 150	Sfr. 199.50
Beton PC 200	Sfr. 209.00
Beton PC 250	Sfr. 218.50
Beton PC 300	Sfr. 229.00
Beton PC 350	Sfr. 239.50
Beton PC 400	Sfr. 249.00
Beton PC 450	Sfr. 258.50
Mörtel PC 400	Sfr. 2596.00



■ RC-M Beton ohne besondere Eigenschaften

(Anwendungsmöglichkeiten siehe Seite 8)

Betonpreise Bauunternehmungen	Sfr./m ³
Beton RC 150 M 0/22	Sfr. 146.00
Beton RC 200 M 0/22	Sfr. 153.00
Beton RC 250 M 0/22	Sfr. 160.00
Beton RC 300 M 0/22	Sfr. 167.00

■ Gesteinskörnung für Beton EN 12620:2002+A1:2008

Preise Bauunternehmungen	Sfr./m ³
Sand 0/4 mm	Sfr. 69.50
Kies 4/8 mm	Sfr. 69.50
Kies 8/16 mm	Sfr. 69.50
Kies 16/32 mm	Sfr. 69.50
Betonmaterial 0/32 mm	Sfr. 70.50

■ Kies und Sand Gemische, Steine, Humus

Preise Bauunternehmungen	Ab Werk Sfr. / m ³	Ab Werk Sfr. / to
Ungebundene Gemische 0/45 mm	Sfr. 58.50	
Kiessand II 0/63 mm	Sfr. 53.00	
Kiessand II 0/100 mm	Sfr. 51.00	
Planiematerial 0/25 mm	Sfr. 53.00	
Planumschutz PSS	Sfr. 78.50	
Kies 30/80 mm	Sfr. 63.50	
Steine < 1000 kg		Sfr. 61.00
Steine > 1000 kg		Sfr. 65.00

Preise Bauunternehmungen	Ab Werk Sfr. / m ³
Auffüllmaterial	Sfr. 21.50
Altbelag gebrochen	Sfr. 19.00
Humus 1. Klasse	Sfr. 41.50
Humus 2. Klasse	Sfr. 22.50
Flussskies unsortiert	Sfr. 32.00

■ Mineralische Recyclingbaustoffe

(Anwendungsmöglichkeiten siehe Seite 8)

Preise Bauunternehmungen	Ab Werk Sfr. / m ³
RC Betongranulatgemisch 0/45	Sfr. 52.50
RC Betongranulatgemisch 0/100 nicht normiert	Sfr. 48.50
RC Ra Planiematerial 0/25	Sfr. 26.50

■ Beton nach Eigenschaften SN EN 206 Sortenverzeichnis

Druckfestigkeitsklasse	Sorte	Rezept Nr.	Expositions-kategorie (CH)	Grösst-korn	Chlorid-gehalts-klasse	Konsi-stens-klasse	Max W/Z eq.	Preise ab Werk Fieschertal Sfr./m ³
C 20/25	A	A130-00	XC1(CH), XC2(CH)	32	0.10	F2	0.65	Sfr. 230.00
		A131-00	XC1(CH), XC2(CH)	32	0.10	F3	0.65	Sfr. 232.50
		A161-00	XC1(CH), XC2(CH)	16	0.10	F3	0.65	Sfr. 237.50
C 25/30	A	A230-00	XC1(CH), XC2(CH)	32	0.10	F2	0.65	Sfr. 232.00
		A231-00	XC1(CH), XC2(CH)	32	0.10	F3	0.65	Sfr. 233.00
		A261-00	XC1(CH), XC2(CH)	16	0.10	F3	0.65	Sfr. 238.00
C 25/30	B	B231-00	XC3(CH)	32	0.10	F3	0.60	Sfr. 239.00
		B261-00	XC3(CH)	16	0.10	F3	0.60	Sfr. 244.00
C 30/37	B	B331-00	XC3(CH)	32	0.10	F3	0.60	Sfr. 255.00
		B361-00	XC3(CH)	16	0.10	F3	0.60	Sfr. 260.00
C 30/37	C	C331-00	XC4(CH), XF1(CH)	32	0.10	F3	0.50	Sfr. 269.00
		C361-00	XC4(CH), XF1(CH)	16	0.10	F3	0.50	Sfr. 274.00
C 25/30	D	D231-00	XC4(CH), XD1(CH), XF2(CH)	32	0.10	F3	0.50	Sfr. 271.00
		D261-00	XC4(CH), XD1(CH), XF2(CH)	16	0.10	F3	0.50	Sfr. 276.00
C 25/30	E ¹	E231-00	XC4(CH), XD1(CH), XF4(CH)	32	0.10	F3	0.50	Sfr. 272.00
		E261-00	XC4(CH), XD1(CH), XF4(CH)	16	0.10	F3	0.50	Sfr. 277.00
C 30/37	F ¹	F331-00	XC4(CH), XD3(CH), XF2(CH)	32	0.10	F3	0.45	Sfr. 273.00
		F361-00	XC4(CH), XD3(CH), XF2(CH)	16	0.10	F3	0.45	Sfr. 278.00
C 30/37	G ¹	G331-00	XC4(CH), XD3(CH), XF4(CH)	32	0.10	F3	0.45	Sfr. 274.00
		G361-00	XC4(CH), XD3(CH), XF4(CH)	16	0.10	F3	0.45	Sfr. 279.00

1) Der minimale Luftgehalt, der für das Erreichen des geforderten Frost-Tausalz-widerstandes notwendig ist, wird vom Betonhersteller bestimmt (angestrebter Wert 3%)

• AAR Betone auf Anfrage!

• Mindestmengenbezug für nicht-zertifizierten Beton 0.25 m³.

Für Mengen unter 0.25 m³ übernehmen wir keine Garantie.

• Mindestmengenbezug für zertifizierten Beton 0.50 m³.

Für Mengen unter 0.50 m³ übernehmen wir keine Garantie.

• Kleinmengen-zuschlag unter 1 m³ Pauschal Sfr. 50.00

• Zuschlag Private: Beton Sfr. 20.00/m³ / Rohmaterial Sfr. 8.00/m³

• Die Zusatzmittel Retarder und Frostschutz sind in den obigen Preisen nicht eingerechnet und werden bei Bedarf zusätzlich verrechnet.

• Festigkeitsentwicklung mindestens mittel.

• Lieferung: ab Werk, auf Camion verladen.

Alle Preise exkl. der CO₂-Abgabe.

Betonanlage Reckingen

■ Beton ohne besondere Eigenschaften

Betonpreise Bauunternehmungen	Sfr./m ³
Beton PC 100	Sfr. 203.00
Beton PC 150	Sfr. 212.50
Beton PC 200	Sfr. 222.00
Beton PC 250	Sfr. 231.50
Beton PC 300	Sfr. 242.00
Beton PC 350	Sfr. 252.50
Beton PC 400	Sfr. 262.00
Beton PC 450	Sfr. 271.50
Beton PC 500	Sfr. 281.00

Kleinmengenzuschlag unter 1 m³:
Pauschal Sfr. 80.00

■ Gesteinskörnung für Beton EN 12620:2002+A1:2008

Preise Bauunternehmungen	Sfr./m ³
Sand 0/4 mm	Sfr. 79.50
Kies 4/8 mm	Sfr. 79.50
Kies 8/16 mm	Sfr. 79.50
Kies 16/22 mm	Sfr. 79.50
Betonmaterial 0/32 mm	Sfr. 82.50

■ Kies und Sand Gemische, Humus

Preise Bauunternehmungen	Sfr./m ³
Planiermaterial	Sfr. 53.00
Flusskies unsortiert	Sfr. 35.50
Humus 1. Klasse	Sfr. 39.50
Humus 2. Klasse	Sfr. 23.50
Steine > 1000 kg	Sfr. 65.00/to
Ungebundene Gemische 0/45	Sfr. 53.50
Kiessand II 0/63 mm	Sfr. 48.00
Kiessand II 0/100 mm	Sfr. 46.00
Auffüllmaterial	Sfr. 23.50

■ Mineralische Recyclingbaustoffe

(Anwendungsmöglichkeiten siehe Seite 8)

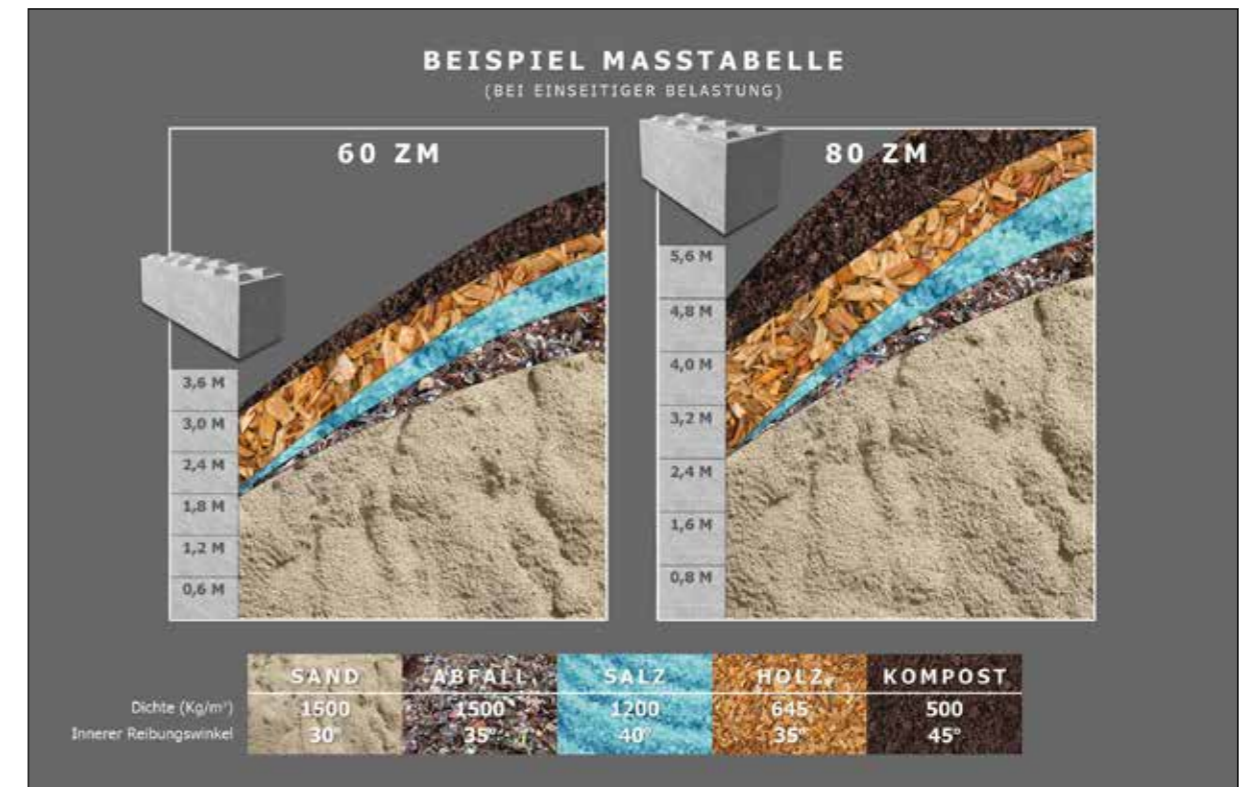
Preise Bauunternehmungen	Ab Werk Sfr. / m ³
RC Betongranulatgemisch 0/45	Sfr. 52.50
RC Betongranulatgemisch 0/100 nicht normiert	Sfr. 48.50

Zuschlag Private: Beton Sfr. 20.00/m³
Rohmaterial Sfr. 8.00/m³

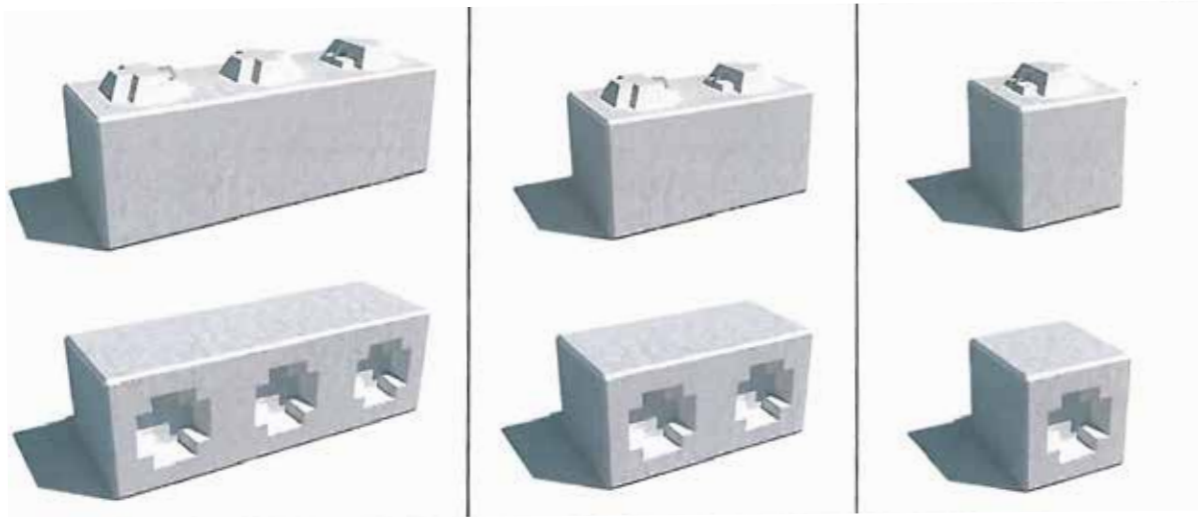
Alle Preise exkl. der CO₂-Abgabe.

Betonblock

	Länge (m)	Breite (m)	Höhe (m)	Vol (m ³)	Sfr. / Ei.
160/80/80	1.60	0.80	0.80	1.02	Sfr. 265.00
180/60/60	1.80	0.60	0.60	0.65	Sfr. 210.00
150/60/60	1.50	0.60	0.60	0.54	Sfr. 191.00



SwissBlock - Systemsteine



- 3 Konnektoren
- 2 SwissLoop®-Systemanker
- Länge: 150 cm
- Breite: 50 cm
- Höhe: 50 cm
- Gewicht: 930 kg

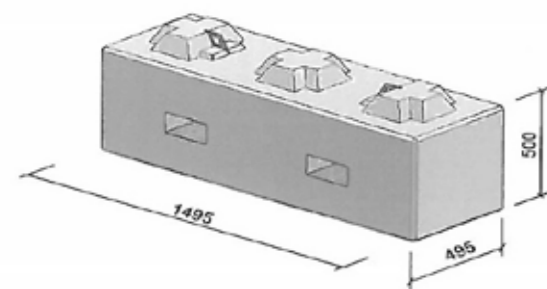
Fr. 200.00

- 2 Konnektoren
- 2 SwissLoop®-Systemanker
- Länge: 100 cm
- Breite: 50 cm
- Höhe: 50 cm
- Gewicht: 620 kg

Fr. 190.00

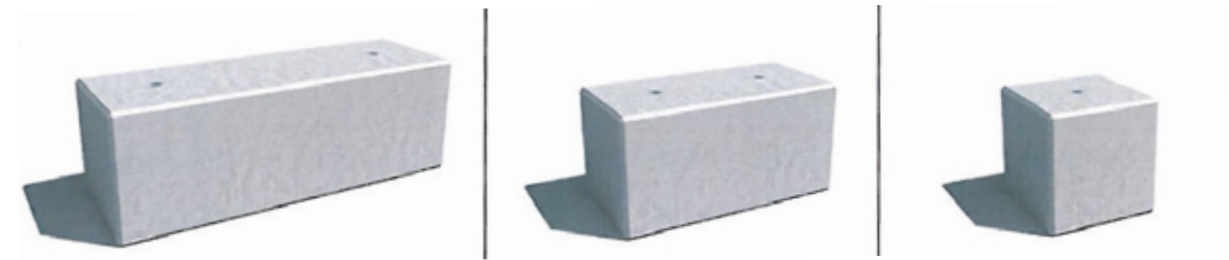
- 1 Konnektoren
- 1 SwissLoop®-Systemanker
- Länge: 50 cm
- Breite: 50 cm
- Höhe: 50 cm
- Gewicht: 310 kg

Fr. 170.00



mit Gabelführung:

- K3 Fr. 315.00
- K2 Fr. 285.00
- K1 Fr. 245.00



- 3 Konnektor-Negativ
- 2 Gewindetransportanker
- Länge: 150 cm
- Breite: 50 cm
- Höhe: 50 cm
- Gewicht: 900 kg

Fr. 215.00

- 2 Konnektor-Negativ
- 2 Gewindetransportanker
- Länge: 100 cm
- Breite: 50 cm
- Höhe: 50 cm
- Gewicht: 600 kg

Fr. 205.00

- 1 Konnektor-Negativ
- 1 Gewindetransportanker
- Länge: 50 cm
- Breite: 50 cm
- Höhe: 50 cm
- Gewicht: 300 kg

Fr. 185.00

SwissBlock-System – diverse Anwendungen



- Schutzbauten
- Hochwasserschutz
- Stützmauern / Böschungsverbauungen
- Überdachungen / Hallenkonstruktionen
- Abspannungen / Ballastierungen
- Baustellensignalisation
- Schüttgutboxen / Trennwände



Transportpreise Beton nach Ortschaften

Ortschaftsmitte	Transport Beton mit Kipper	Transport Beton mit Fahrmischer	Ortschaftsmitte	Transport Beton mit Kipper	Transport Beton mit Fahrmischer	Ortschaftsmitte	Transport Beton mit Kipper	Transport Beton mit Fahrmischer	Ortschaftsmitte	Transport Beton mit Kipper	Transport Beton mit Fahrmischer
Ackersand	CHF 41.00	CHF 49.00	Gasenried	CHF 100.00	CHF 112.00	Ovronnaz	CHF 87.00	CHF 102.00	Stalden VS	CHF 48.00	CHF 58.00
Agarn	CHF 23.00	CHF 34.00	Geschinen	CHF 67.00	CHF 77.00	Randa	CHF 101.00	CHF 113.00	Staldenried	CHF 66.00	CHF 76.00
Albinen	CHF 47.00	CHF 60.00	Gletsch	CHF 96.00	CHF 107.00	Randogne	CHF 49.00	CHF 64.00	Steg VS	CHF 33.00	CHF 44.00
Anzère	CHF 77.00	CHF 93.00	Glis	CHF 25.00	CHF 33.00	Raron	CHF 53.00	CHF 64.00	Steinhaus	CHF 51.00	CHF 61.00
Aproz	CHF 52.00	CHF 67.00	Gluringen	CHF 52.00	CHF 63.00	Réchy	CHF 33.00	CHF 45.00	St-Jean	CHF 69.00	CHF 84.00
Arbaz	CHF 71.00	CHF 86.00	Gondo	CHF 101.00	CHF 112.00	Reckingen VS	CHF 55.00	CHF 65.00	St-Léonard	CHF 38.00	CHF 50.00
Ausserberg	CHF 52.00	CHF 61.00	Goppenstein	CHF 50.00	CHF 64.00	Riddes	CHF 60.00	CHF 75.00	Susten	CHF 23.00	CHF 34.00
Ausserbinn	CHF 44.00	CHF 53.00	Goppisberg	CHF 72.00	CHF 82.00	Ried-Brig	CHF 30.00	CHF 37.00	Täsch	CHF 111.00	CHF 122.00
Ayer	CHF 70.00	CHF 85.00	Grächen	CHF 101.00	CHF 112.00	Ried-Mörel	CHF 53.00	CHF 64.00	Termen	CHF 34.00	CHF 42.00
Baltschieder	CHF 42.00	CHF 50.00	Granges VS	CHF 34.00	CHF 47.00	Ritzingen	CHF 47.00	CHF 56.00	Törbel	CHF 77.00	CHF 87.00
Bellwald	CHF 50.00	CHF 59.00	Grensiols	CHF 49.00	CHF 59.00	Rosswald	CHF 60.00	CHF 70.00	Turtmann	CHF 26.00	CHF 37.00
Berisal	CHF 47.00	CHF 57.00	Grimenz	CHF 78.00	CHF 93.00	Rothwald	CHF 55.00	CHF 65.00	Unterbäch VS	CHF 64.00	CHF 78.00
Biel VS	CHF 46.00	CHF 56.00	Grône	CHF 39.00	CHF 51.00	Saas Almagell	CHF 100.00	CHF 112.00	Unterems	CHF 42.00	CHF 53.00
Binn	CHF 67.00	CHF 77.00	Guldersand	CHF 45.00	CHF 53.00	Saas Balen	CHF 78.00	CHF 88.00	Unterstalden	CHF 46.00	CHF 55.00
Birgisch	CHF 47.00	CHF 57.00	Guttet-Feschel	CHF 50.00	CHF 64.00	Saas Fee	CHF 97.00	CHF 108.00	Uvrier	CHF 39.00	CHF 52.00
Bitsch	CHF 32.00	CHF 40.00	Hegdorn	CHF 41.00	CHF 49.00	Saas Grund	CHF 88.00	CHF 99.00	Varen	CHF 28.00	CHF 38.00
Blatten (Lötschen)	CHF 79.00	CHF 93.00	Herbriggen	CHF 89.00	CHF 100.00	Salgesch	CHF 27.00	CHF 34.00	Venthône	CHF 34.00	CHF 46.00
Blatten b. Naters	CHF 55.00	CHF 65.00	Hérémente	CHF 93.00	CHF 108.00	Savièse	CHF 56.00	CHF 70.00	Vercorin	CHF 61.00	CHF 77.00
Blitzingen	CHF 42.00	CHF 50.00	Hohtenn	CHF 37.00	CHF 48.00	Schallberg	CHF 40.00	CHF 48.00	Vétroz	CHF 51.00	CHF 66.00
Bluche	CHF 66.00	CHF 81.00	Inden	CHF 43.00	CHF 55.00	Schallbett	CHF 60.00	CHF 70.00	Veyras	CHF 29.00	CHF 41.00
Bramois	CHF 43.00	CHF 56.00	Jeizinen	CHF 59.00	CHF 74.00	Selkingen	CHF 57.00	CHF 67.00	Visp	CHF 32.00	CHF 40.00
Bratsch	CHF 48.00	CHF 61.00	Kippel	CHF 68.00	CHF 82.00	Sierre	CHF 25.00	CHF 33.00	Visperterminen	CHF 64.00	CHF 75.00
Brig	CHF 25.00	CHF 33.00	Lalden	CHF 31.00	CHF 38.00	Simplon	CHF 69.00	CHF 80.00	Vissoie	CHF 60.00	CHF 76.00
Brigerbad	CHF 25.00	CHF 33.00	Lax	CHF 36.00	CHF 44.00	Simplon-Dorf	CHF 82.00	CHF 93.00	Wiler (Lötschen)	CHF 71.00	CHF 85.00
Brig-Glis	CHF 25.00	CHF 33.00	Lens	CHF 52.00	CHF 67.00	Simplonpass	CHF 69.00	CHF 80.00	Zeneggen	CHF 61.00	CHF 71.00
Bürchen	CHF 63.00	CHF 74.00	Leuk	CHF 23.00	CHF 34.00	Sion	CHF 41.00	CHF 55.00	Zermatt	CHF 154.00	CHF 167.00
Chalais	CHF 31.00	CHF 43.00	Leuk Stadt	CHF 23.00	CHF 34.00	St. German	CHF 48.00	CHF 57.00	Zinal	CHF 95.00	CHF 111.00
Chandolin	CHF 97.00	CHF 113.00	Leukerbad	CHF 55.00	CHF 68.00	St. Niklaus VS	CHF 76.00	CHF 86.00	Zwischbergen	CHF 117.00	CHF 130.00
Chermignon	CHF 48.00	CHF 63.00	Leytron	CHF 63.00	CHF 78.00						
Chippis	CHF 29.00	CHF 41.00	Loye	CHF 53.00	CHF 68.00						
Conthey	CHF 61.00	CHF 77.00	Martisberg	CHF 50.00	CHF 59.00						
Eggerberg	CHF 43.00	CHF 52.00	Mehlbaum	CHF 47.00	CHF 57.00						
Eischoll	CHF 56.00	CHF 69.00	Miège	CHF 43.00	CHF 57.00						
Eisten	CHF 66.00	CHF 76.00	Mission	CHF 64.00	CHF 79.00						
Embd	CHF 78.00	CHF 88.00	Mollens VS	CHF 45.00	CHF 59.00						
Engeloch	CHF 82.00	CHF 93.00	Montana	CHF 79.00	CHF 94.00						
Ergisch	CHF 44.00	CHF 57.00	Montana-Village	CHF 59.00	CHF 74.00						
Ernen	CHF 40.00	CHF 48.00	Mörel	CHF 42.00	CHF 50.00						
Erschmatt	CHF 50.00	CHF 63.00	Mühlebach	CHF 46.00	CHF 55.00						
Eyholz	CHF 27.00	CHF 34.00	Mund	CHF 55.00	CHF 65.00						
Fafleralp	CHF 89.00	CHF 104.00	Münster	CHF 64.00	CHF 74.00						
Ferden	CHF 59.00	CHF 72.00	Naters	CHF 29.00	CHF 37.00						
Feschel	CHF 51.00	CHF 65.00	Nax	CHF 75.00	CHF 89.00						
Fiesch	CHF 30.00	CHF 38.00	Nendaz	CHF 77.00	CHF 92.00						
Fieschertal	CHF 22.00	CHF 30.00	Niedergesteln	CHF 36.00	CHF 47.00						
Filet	CHF 38.00	CHF 46.00	Niederwald	CHF 40.00	CHF 48.00						
Fully	CHF 74.00	CHF 88.00	Niouc	CHF 35.00	CHF 48.00						
Fürgangen	CHF 33.00	CHF 40.00	Noës	CHF 26.00	CHF 38.00						
Gabi	CHF 88.00	CHF 99.00	Nufenenpass	CHF 118.00	CHF 130.00						
Gampel	CHF 33.00	CHF 44.00	Oberems	CHF 56.00	CHF 69.00						
Gamsen	CHF 23.00	CHF 30.00	Obergesteln	CHF 79.00	CHF 89.00						
Ganterbrücke	CHF 45.00	CHF 53.00	Oberwald	CHF 85.00	CHF 96.00						

In den Transportpreisen ist eine maximale Abladezeit auf der Baustelle pro Fuhre 5 Minuten für Kipper und 15 Minuten pro Fuhre für Fahrmischer inbegriffen.

Diese Preise sind gültig für Etappen **ab 6 m³ = inkl. LSVA / 0–6 m³ in Regie exkl. LSVA**
Gültig für Arbeiten im Auslegerbereich

Kettenmontage bei Schnee Sfr. 50.00 pro Fuhre
Zuschlag Allrad Sfr. 15.00 pro m³

Das Verlangen von Spezialbewilligungen für Zufahrtsstrassen ist Angelegenheit des Kunden.

Für alle Lieferungen und Preise gelten ohne anderslautende, schriftliche Abmachungen die Allgemeinen Liefer- und Verkaufsbedingungen des Fachverbandes der Schweizerischen Kies- und Betonindustrie (FSKB).

Betonpumpen - Tarife

■ Preise für Betonpumpen pro Einsatz

Pumpmenge in m ³	Sfr.	Pumpmenge in m ³	Sfr.
6	756.00	19	1040.00
7	777.00	20	1050.00
8	798.00	21	1071.00
9	825.00	22	1092.00
10	867.00	23	1103.00
11	893.00	24	1113.00
12	914.00	25	1124.00
13	935.00	26	1140.00
14	961.00	27	1150.00
15	977.00	28	1161.00
16	998.00	29	1176.00
17	1008.00	30	1239.00
18	1019.00		

Pumpmenge in m ³	Sfr. / m ³	Pumpmenge in m ³	Sfr. / m ³
31 - 40	38.00	91 - 100	29.00
41 - 50	36.00	101 - 130	27.00
51 - 60	34.00	131 - 160	26.00
61 - 70	32.00	161 - 200	24.00
71 - 80	31.00	201 - 300	21.00
81 - 90	30.00	>300	20.00

Die Pumpmenge wird auf den nächsten ganzen Kubikmeter gerundet

Preise gültig für Arbeiten im Auslegerbereich

Mindestpumpleistung bis 30 m Auslegerlänge 15m³/h

Mindestpumpleistung ab 30 m Auslegerlänge 25m³/h

Allgemeine Zuschläge

Mehrzeitbedarf Auslegerlänge	gem. Stundenansätze LKW S. 32	
Mehrlängen Pumpleitung pro Meter und Pumpeinsatz zuzüglich Installationskosten	Sfr./m	15.00
Für die Entsorgung des in der Betonpumpe verbleibenden Restbetons pro Pumpeinsatz	Sfr./p	30.00
Umstellen Pumpe auf Baustelle	Sfr./p	110.00

Zusatzmittel / Gunit / Zuschläge

■ Zusatzmittel / Zusatzstoffe

Zuschlag für Spezialzement CEM I 52.5	Sfr. 0.11	per kg
Zuschlag für Sulfizement HS	Sfr. 0.16	per kg
Hydr. Kalk	Sfr. 0.27	per kg
Flugasche	Sfr. 0.27	per kg
Hochleistungsverflüssiger	Sfr. 9.00	per kg
Luftporenbildner	Sfr. 9.00	per kg
Sika-Fume (Mikrosilikat)	Sfr. 2.80	per kg
Sika-Frostschutz	Sfr. 8.50	per kg
Sika-Retarder	Sfr. 9.00	per kg
Sikatard	Sfr. 9.00	per kg
Heizung Kostenzuschlag vom 15. Oktober bis 31. März (je nach Witterung)	Sfr. 16.00	per m ³
Warmwasserheizung	Sfr. 26.00	per m ³
Stahlfasern	auf Anfrage	
Kunststofffasern	auf Anfrage	

■ Gunit

Trocken Gunit	Preis ab Werk
0-8 mm PC kg 350	Sfr. 219.00
0-8 mm PC kg 400	Sfr. 229.00
0-8 mm PC kg 450	Sfr. 239.00
0-16 mm PC kg 350	Sfr. 217.00
0-16 mm PC kg 400	Sfr. 227.00
0-16 mm PC kg 450	Sfr. 236.00

Styrobeton, Liaporbeton und Spritzbeton auf Anfrage.

■ Zuschläge

Zuschläge für Überzeit, Nacht- und Sonntagsarbeit	Auf Anfrage
Überzeitarbeit von 17.00 Uhr bis 07.00 Uhr Sommer	
Überzeitarbeit von 17.00 Uhr bis 08.00 Uhr Winter	
Samstagsarbeiten von 07.00 Uhr bis 17.00 Uhr	
Samstag ab 17.00 Uhr sowie an Sonn- und allgemeinen Feiertagen	
CO ₂ -Abgabe von	Sfr. 5.40 / m ³ netto

Allgemeine Lieferbedingungen für Beton

■ Allgemeine Lieferbedingungen

Alle Aufträge für Lieferungen von Beton werden auf Grund der nachstehenden allgemeinen Lieferbedingungen ausgeführt. Durch die Auftragserteilung anerkennt der Besteller die Gültigkeit der Lieferbedingungen. Abweichende Bedingungen sind nur gültig, wenn sie vom Betonwerk schriftlich bestätigt worden sind.

Für die Eigenschaften des frischen Betons sowie die Qualität des erhärteten Betons und der Prüfungen sind die der Bestellung zugrunde liegenden Normen massgebend. Lieferungen von Beton erfolgen gemäss SIA 262. Für Frisch- und Festbetonprüfungen gelten die in der Norm SIA 262/1 aufgeführten Prüfnormen.

■ 1. Preislisten und Offerten

Die Basispreise der gedruckten Preislisten gelten, besondere Vereinbarungen vorbehalten, ausschliesslich für Bauunternehmer. Die darin enthaltenen Preise und Konditionen gelten bis auf Widerruf oder bis zur Bekanntgabe neuer allgemein gültiger Preislisten. Sie werden erst mit der Annahme eines uns auf Grund dieser Preislisten erteilten Auftrags verbindlich. Die Gültigkeit von besonderen Offerten ist unter Vorbehalt spezieller Vereinbarungen auf 6 Monate beschränkt.

Alle Preise verstehen sich für Lieferung ab Betonwerk ohne MWSt. Die m³-Preise beziehen sich auf 1m³ verdichteter Beton. Der Mindestmengenbezug für nichtzertifizierten Beton ist 0.25 m³, für zertifizierten Beton 0.50 m³.

Die Preise gelten ferner für Bezüge und Lieferungen innerhalb der im Betonwerk geltenden Werköffnungszeiten. Lieferungen ausserhalb dieser Zeit werden nur nach vorheriger Vereinbarung und gegen entsprechende Zuschläge ausgeführt. Wird Lieferung franko Baustelle vereinbart, so gilt der dafür festgesetzte Transportpreis für den kürzesten, einwandfrei befahrbaren Anfahrweg und die umgehende Betonübernahme durch den Besteller. Zusätzliche Wartezeit für Fahrzeug und Personal kann extra berechnet werden.

Während der Wintermonate vom 1. November bis Ende April kann ein Heizzuschlag verrechnet werden. In Regionen mit extremen Witterungsverhältnissen, wie z. B. Bergregionen, kann in der Preisliste eine andere Zeitspanne festgelegt werden.

Pumpbetonpreise basieren ohne spezielle Vereinbarung Lieferung mit Fahrmischerpumpe.

Mindestpumpleistung bis 30 m Auslegerlänge 15m³/h
Mindestpumpleistung ab 30 m Auslegerlänge 25m³/h

■ 2. Auftragserteilung und Auftragsannahme

Aufträge sollen am Vortag bis spätestens 16.00 Uhr erteilt werden. Vorbestellungen geniessen in der Auslieferung den Vorrang. Das Betonwerk benötigt bei der Bestellung genaue und spezifische Angaben über Betonsorte (gemäss massgebender Norm: SN EN 206 oder SIA 262), Betonmenge, Einbauart und gewünschte Konsistenz, Lieferbeginn, Lieferprogramm und Fahrzeugart. Aufträge und Lieferungsabrufe werden stets nach Massgabe der jeweiligen Liefermöglichkeit angenommen.

Wird bei Bestellungen Beton gemäss SIA 262 nach Eigenschaften verlangt, so sind die Eigenschaften nach SN EN 206 oder die NPK-Betonsorte anzugeben.

Wird vom Besteller Beton gemäss SIA 262 nach Zusammensetzung verlangt, so sind detaillierte Abklärungen zur Machbarkeit zwischen Planer, Besteller und Betonwerk unumgänglich. Bei Beton nach Zusammensetzung garantiert das Betonwerk ausschliesslich die korrekte Zusammensetzung der Betonmischung im Rahmen der von der SN EN 206 festgelegten Toleranzen.

Für die Zuständigkeit von Änderungen sind genaue Weisungen vorzusehen. Sind für die Herstellung eines Betons Vorversuche notwendig, sind deren Kosten, nach vorheriger Absprache, durch den Besteller zu übernehmen.

■ 3. Sicherheitshinweis

Das Sicherheitsdatenblatt für Frischbeton ist unter www.volken-beton.ch geschaltet.

■ 4. Zusätze

Die Zumischung von Betonzusatzmitteln ist in Bezug auf die Wahl von Produkt und Dosierung Angelegenheit des Betonwerks. Werden bestimmte Produkte und/oder Dosierungen vom Besteller verlangt, wird nur die Einhaltung der geforderten Zumischung garantiert. In diesem Fall wird jede Haftung für den erwarteten Erfolg dieser Zusätze und ebenso das Risiko nachteiliger Auswirkungen auf das Verhalten des Betons abgelehnt. Das Betonwerk ist dabei zur Verrechnung eines Mehrkostenzuschlags berechtigt.

Bei Bestellungen von Beton gemäss SIA 262 nach Eigenschaften erlischt automatisch jegliche Garantie für die Eigenschaften des Betons, wenn der Besteller die Verwendung eines bestimmten Betonzusatzmittels oder Ausgangsstoffes vorschreibt.

■ 5. Lieferung

Die Lieferzeitangaben verstehen sich mit Rücksicht auf einen allfälligen Stossbetrieb stets mit einer Toleranz von einer halben Stunde. Ist eine grössere Verzögerung aus unvorhersehbaren Gründen wie Stromunterbruch, Wassermangel, Maschinendefekt, Ausfall von Zulieferungen oder Fällen höherer Gewalt unvermeidlich, so wird dies dem Besteller unverzüglich gemeldet und allfällige Möglichkeiten einer Weiterbelieferung durch andere Betonwerke angeboten. Für allfällige Wartezeit und weiteren direkten oder indirekten Schaden kann jedoch nicht gehaftet werden. Der Besteller ist gehalten, allfällige Verspätungen in der Materialabnahme dem Betonwerk sofort anzuzeigen. Unterlässt er dies, so haftet er für dadurch verursachten Materialverderb und andere Verzugsfolgen.

Ohne anderslautende Angaben in den Offertunterlagen gelten unbeschränkte Arbeits- und Zufahrtshöhen und keine Gewichtsbeschränkung.

■ 6. Garantie

Das Betonwerk garantiert die Lieferung auftragskonformer Menge und Qualität. Massgebend für den Nachweis der Betonqualität sind die Prüfungen gemäss SIA 262 des Betons und der daraus durch das Betonwerk oder in Anwesenheit eines Vertreters des Betonwerks hergestellten Probekörper. Für Farbgleichheit des gelieferten Betons wird nur aufgrund einer diesbezüglichen schriftlichen Vereinbarung garantiert.

Im Rahmen dieser Garantie verpflichtet sich das Betonwerk – rechtzeitige und sachlich begründete Mängelrüge vorausgesetzt – beanstandeten Beton kostenlos zu ersetzen oder, wenn der Beton beschränkt verwendbar ist, einen angemessenen Preisnachlass zu gewähren. Dabei wird auch die Haftung für Schäden an den mit dem gelieferten Beton hergestellten Bauwerken übernommen, vorausgesetzt, dass diese Schäden nachweisbar auf die mangelhafte Beschaffenheit des Betons zurückgeführt werden müssen, und ferner der Besteller für den eingetretenen Schaden die Haftung übernehmen musste. Für weitere direkte oder indirekte Schäden wird jede Haftung abgelehnt.

■ 7. Mängelrüge

Es obliegt dem Besteller, bei Ablieferung des Betons zu prüfen, ob

- die Angabe auf dem Lieferschein mit seiner Bestellung übereinstimmt
- die Lieferung sichtbare Mängel aufweist

Bei Lieferung franko Baustelle gilt als Ablieferung die Übergabe auf dem Bauplatz und bei Lieferung ab Werk die Übergabe des Betons auf den Lastwagen. Allfällige Beanstandungen sind, damit sie das Betonwerk auf ihre Berechtigung prüfen kann, vor dem Einbringen des Betons in die Schalung anzubringen. Mängel, die bei Ablieferung nicht feststellbar sind, müssen sofort nach deren Entdeckung gerügt werden. Bestehen seitens des Bestellers hinsichtlich der Qualität des gelieferten Betons Zweifel und ist eine sofortige Abklärung nicht möglich, so ist der Besteller zur Entnahme einer Probe verpflichtet. Durch eine sofortige Einladung ist dem Betonwerk Gelegenheit zu geben, der Probeentnahme beizuwohnen. Das Resultat dieser Prüfung wird vom Betonwerk nur anerkannt, wenn die Probeentnahme unmittelbar nach erfolgter Lieferung und gemäss den Vorschriften der Norm SN EN 206 vorgenommen und die Probe einer anerkannten Prüfstelle zur Beurteilung eingesandt worden ist. Ergibt die Prüfung, dass die Beanstandung berechtigt ist, so übernimmt das Betonwerk die Prüfungskosten. Andernfalls sind sie vom Besteller zu tragen.

■ 8. Zahlungsbedingungen

Für die Zahlung der fakturierten Lieferungen und Nebenkosten wie z.B. Wartezeiten, Winterzuschlag etc. gelten, andere schriftliche Abmachungen vorbehalten, die auf den Preislisten vermerkten Zahlungsbedingungen.

Sämtliche Lieferungen auf die gleiche Baustelle gelten als Sukzessivlieferungen, unabhängig von der Dauer oder den Bezugsunterbrüchen. Das Betonwerk behält sich Teilfakturierungen vor. Beanstandungen einer Lieferung berechtigen den Besteller nicht zur Zurückhaltung von fälligen Zahlungen für die übrigen Lieferungen. Nach Ablauf der Zahlungsfrist behält sich das Betonwerk die Eintragung des Bauhandwerkerpfandrechtes vor.

■ 9. Erfüllungsort und Gerichtsstand

Erfüllungsort und Gerichtsstand ist, auch bei Lieferung franko Baustelle, das Geschäftsdomizil des Betonwerks. Für die Beurteilung von Streitigkeiten sind ausschliesslich die ordentlichen Gerichte zuständig.

Visp, Januar 2026

Allgemeine Lieferbedingungen für Gesteinskörnung

■ 1. Gewährleistung und Haftung

Das Lieferwerk garantiert die Lieferung auftragskonformer Menge und Qualität. Massgebend für die Qualität sind ausschliesslich die in der jeweiligen Norm festgelegten Eigenschaften. Die für die Produkteigenschaften massgebenden Normen sind in der Preisliste den jeweiligen Produkten zugeordnet. Die Produkte werden überwacht und zertifiziert, soweit in der Norm gefordert.

Im Rahmen dieser Gewährleistung verpflichtet sich das Lieferwerk, rechtzeitige und sachlich begründete Mängelrüge vorausgesetzt, beanstandetes Material kostenlos zu ersetzen, oder, wenn das Material beschränkt verwendbar ist, einen angemessenen Preisnachlass zu gewähren. Ein Mangel liegt nicht vor, wenn das angelieferte Material der Bestellung entspricht, jedoch für den beabsichtigten Zweck nicht verwendbar ist.

Das Lieferwerk haftet nicht für unsachgemässe und ungeeignete Verwendung von auftragskonform geliefertem Material. Bei Verwendung von Kies auf Flachdächern ist jede Haftung des Lieferwerkes für die Beschädigung der Dachhaut ausgeschlossen, ebenso haftet das Lieferwerk nicht für den Verbund mit Bindemitteln, wenn Splitt zur Oberflächenbehandlung verwendet wird.

Irgendwelche weitergehende Ansprüche wegen Liefermängel über die obigen Gewährleistungsansprüche hinaus werden ausdrücklich wegbedungen, insbesondere wird jede Haftung für weitergehende direkte oder indirekte Schäden ausgeschlossen.

■ 2. Preise

Preise ab Werk pro m³ lose und pro to auf LKW verladen, exkl. Mwst.

■ 3. Mengen

Das Materialvolumen (m³) und die Liefermenge (t) basieren auf der Messung bei der Abgabestelle.

Pro Fuhre werden mindestens 11 m³ verrechnet. Zuschläge für 2-Achs-Fahrzeuge: für den verlangten Einsatz von 2-Achs-Fahrzeugen erfolgt die Verrechnung in Regie.

■ 4. Abladezeit

In den Transportpreisen ist eine maximale Abladezeit auf der Baustelle von 5 Minuten pro Fuhre inbegriffen.

■ 5. Zufahrt

Das Befahren von Zufahrten und Vorplätzen im Auftrag des Kunden geschieht auf sein Risiko und seine Gefahr. Für allfällige Schäden an nicht lastwagentauglichen Strassen und Plätzen wird jede Haftung abgelehnt.

Wird die Lieferung Franko Baustelle vereinbart, so gilt der dafür festgesetzte Transportpreis für den kürzesten einwandfrei befahrbaren Anfahrweg und die umgehende Kiesübernahme durch den Besteller.

Ohne anderslautende Angaben in den Offertunterlagen gelten unbeschränkte Arbeits- und Zufahrtshöhen und keine Gewichtsbeschränkung.

■ 6. Termine

Das Lieferwerk ist bemüht, vereinbarte Termine einzuhalten und eventuelle Verspätungen frühzeitig zu melden. Das Lieferwerk haftet nicht infolge verspäteter Anlieferung des bestellten Materials.

■ 7. Reklamationen

Der Besteller hat das Material bei Übergabe zu prüfen und allfällige Reklamationen unmittelbar nach Ablieferung des Materials, spätestens jedoch vor der Verwendung des Materials, schriftlich anzubringen.

■ 8. Materialuntersuchungen

Werden für einen bestimmten Verwendungszweck zusätzliche Untersuchungen im Labor verlangt, so gehen die entsprechenden Kosten, andere Abmachungen vorbehalten, zu Lasten des Auftraggebers.



Recyclingplatz Leukerfeld

■ Annahmegebühren

Preise	Sfr./m ³	Sfr./to	Art.-Nr.
Altbelag (PAK < 250 mg/kg)*	Sfr. 94.00	Sfr. 73.00	502/502t
Alteisen		Sfr. 30.00	507
Altholz unbehandelt		Sfr. 160.00	509
Altholz behandelt		Sfr. 224.00	510
Aushub sauber Typ A**	Sfr. 40.00	Sfr. 29.00	501/501t
Aushub wassergesättigt Typ A**	Sfr. 47.00	Sfr. 34.00	564/564t
Betonabbruch unverschmutzt < 50 cm	Sfr. 37.00	Sfr. 26.50	503/503t
Betonabbruch unverschmutzt > 50 cm	Sfr. 97.00	Sfr. 69.50	521/521t
Mischabbruch (Beton, Stellsteine, Aushub)	Sfr. 40.00	Sfr. 28.60	511/511t
Mineralische Bauabfälle ohne Holz Typ B***	Sfr. 92.00	Sfr. 71.00	513/513t
Mineralische Bauabfälle mit Holz Typ B***	Sfr. 162.00	Sfr. 148.00	514/514t
Grüngut (Äste, Schreddergut)	Sfr. 36.00	Sfr. 150.00	515/515t
Brennbare Waren für KVA		Sfr. 300.00	1000d
Felsabbruch	Sfr. 22.00	Sfr. 13.50	517/517t
Eternit		Sfr. 138.00	508t

*PAK-Nachweis erforderlich

**vorgängige Materialdeklaration Pflicht

***ohne PFAS

■ Deponie Typ B (Inertstoffdeponie)

Wir können sämtliche Materialien, welche auf der Deponie Typ B zugelassen sind, annehmen.

Preise auf Anfrage: anfrage@volken-group.ch

■ Sonderabfälle

Altoel	Sfr. 0.50/lit.
Altpneu mit Felgen	Sfr. 12.00/Stk.
Altpneu ohne Felgen	Sfr. 9.00/Stk.
Glaswaren	Sfr. 70.00/to
Papier	Sfr. 100.00/to
Stahlfässer 200 lt.	Sfr. 5.00/Stk.
Velos ohne Pneu	Sfr. 25.00/Stk.
Velos und Rollstühle mit Pneu	Sfr. 60.00/Stk.

Annahmen bis zu Sfr. 100.00 nur gegen Bar- oder Twintzahlung!

Die Anlieferung von mehr als 100 m³ müssen vorab gemeldet werden.
Einschränkungen bei der Annahme werden aus Witterungs- und / oder betriebstechnischen Gründen ausdrücklich vorbehalten.

Für Kleinmengen unter Sfr. 25.00 wird eine Pauschale von Sfr. 25.00 verrechnet.

Material muss sauber getrennt angeliefert werden.

Alle Preise exkl. MWST.

Recyclingplatz Mörel

■ Annahmegebühren

Preise	Sfr./m ³	Sfr./to	Art.-Nr.
Altbelag (PAK < 250 mg/kg)*	Sfr. 106.00		502/502t
Alteisen		Sfr. 30.00	507
Aushub sauber Typ A**	Sfr. 40.00		501/501t
Aushub wassergesättigt Typ A**	Sfr. 47.00		564/564t
Betonabbruch unverschmutzt < 50 cm	Sfr. 37.00		503/503t
Betonabbruch unverschmutzt > 50 cm	Sfr. 97.00		521/521t
Mischabbruch (Beton, Stellsteine, Aushub)	Sfr. 40.00		511/511t
Mineralische Bauabfälle ohne Holz Typ B	Sfr. 106.00		513/513t
Mineralische Bauabfälle mit Holz Typ B	Sfr. 174.00		514/514t
Felsabbruch	Sfr. 22.00		517/517t

*PAK-Nachweis erforderlich

**vorgängige Materialdeklaration Pflicht

Annahmen bis zu Sfr. 100.00 nur gegen Barzahlung!

Die Anlieferung von mehr als 100 m³ müssen vorab gemeldet werden.
Einschränkungen bei der Annahme werden aus Witterungs- und / oder betriebstechnischen Gründen ausdrücklich vorbehalten.

Für Kleinmengen unter Sfr. 25.00 wird eine Pauschale von Sfr. 25.00 verrechnet.

Material muss sauber getrennt angeliefert werden.

Alle Preise exkl. MWST.

Stundenansätze Lastwagen

		pro Std.
2-Achs-Kipplastwagen	5.5 to	Sfr. 197.00
2-Achs-Kipplastwagen	18 to	Sfr. 224.00
2-Achs-Kipplastwagen mit Allradantrieb	18 to	Sfr. 253.00
3-Achs-Kipplastwagen	26 to	Sfr. 249.00
3-Achs-Kipplastwagen mit Allradantrieb	26 to	Sfr. 267.00
3-Achs-Kipplastwagen mit Thermosilo	26 to	Sfr. 282.00
3-Achs-Welaky	26 to	Sfr. 259.00
4-Achs-Kipplastwagen	32 to	Sfr. 266.00
4-Achs-Silokipper		Sfr. 295.00
4-Achs-Kipplastwagen mit Thermosilo	32 to	Sfr. 295.00
4-Achs-Hakengerät	32 to	Sfr. 276.00
5-Achs-Kipplastwagen	40 to	Sfr. 291.00
5-Achs-Abschieber		Sfr. 311.00
5-Achs-Abschieber mit Thermosilo		Sfr. 311.00
Kipp-Sattelzug	40 to	Sfr. 288.00
Tiefgänger Draitze	30 to	Sfr. 148.00
Satteltiefgänger Goldhofer ausziehbar	48 to	Sfr. 190.00
Satteltiefgänger Goldhofer ausziehbar	- 60 to	Sfr. 210.00
Sattelschleppzug	40 to	Sfr. 321.00
Reform Muli 600		Sfr. 191.00
Beton-Fahrmischer, 3-Achser	26 to	Sfr. 270.00
Beton-Fahrmischer, 4-Achser	32 to	Sfr. 279.00
Beton-Fahrmischer, 5-Achser	40 to	Sfr. 290.00
Beton-Fahrmischer mit Pumpe (Pumi) 28m		Sfr. 348.00
Beton-Fahrmischer 4-Achser mit Förderband 16 m		Sfr. 302.00
Betonpumpe M36-4		Sfr. 453.00
Betonpumpe K 40 XRZ		Sfr. 473.00
Betonpumpe K 45 H		Sfr. 493.00
Zuschlag Ladekran	- 16 mt	Sfr. 79.00
Zuschlag Ladekran	- 24 mt	Sfr. 104.00
Zuschlag Greifer		Sfr. 41.00
Wartezeit		70 %

LSVA wird mit Sfr. 1.16 pro km verrechnet.

Kettenmontage bei Schnee Sfr. 50.00 pro Fuhre

Allgemeine Transportbedingungen

Für erschwerte Zufahrten sind Spezialpreise vorbehalten.

Die Weiterverrechnung massiver Preiserhöhungen / Teuerungen wie z.B. auf Treibstoffe, Abgaben, verschärfte Vorschriften, zusätzliche Verkehrsabgaben, etc. werden ausdrücklich vorbehalten.

Stundenansätze Baumaschinen

		Grund Pau.	Pro Std.
Pneulader	- 8 to		Sfr. 205.00
Pneulader	- 14 to		Sfr. 255.00
Pneulader	- 16 to		Sfr. 277.00
Pneulader	- 20 to		Sfr. 326.00
Pneulader	- 26 to		Sfr. 357.00
Pneulader	- 40 to		Sfr. 426.00
Grossdumper	- 15 m ³		Sfr. 326.00
Grossdumper	- 24 m ³		Sfr. 467.00
Pneubagger, Pn	- 16 to		Sfr. 251.00
Pneubagger, Pn	- 18 to		Sfr. 264.00
Pneubagger, Pn	- 22 to		Sfr. 269.00
Hydraulikbagger, Rp	- 1.5 to		Sfr. 152.00
Hydraulikbagger, Rp	- 26 to		Sfr. 263.00
Hydraulikbagger, Rp	- 33 to		Sfr. 297.00
Hydraulikbagger, Rp	- 40 to		Sfr. 349.00
Hydraulikbagger, Rp	- 47 to		Sfr. 387.00
Walzenzug	- 12 to		Sfr. 273.00
Walzenzug gevib	- 15 to		Sfr. 285.00
Stapler (5 to)			Sfr. 173.00
Hydraulikhammer	1 200 kg	Sfr. 300.00	Sfr. 125.00
Hydraulikhammer	2 500 kg	Sfr. 450.00	Sfr. 197.00
Hydraulikhammer	3 500 kg	Sfr. 600.00	Sfr. 285.00
Abbruch und Sortiergreifer VRG 30	1 500 kg	Sfr. 300.00	Sfr. 165.00
Abbruch und Sortiergreifer NPK 2500	2 000 kg	Sfr. 400.00	Sfr. 186.00
Abbruch und Sortiergreifer NPK 3500	3 000 kg	Sfr. 500.00	Sfr. 205.00
Abbruchscherer Betonschneider	2 500 kg	Sfr. 500.00	Sfr. 249.00
Betonumschlaggerät, pro m ³ Durchlauf			Sfr. 8.00
Betonumschlaggerät, Miete pro Tag			Sfr. 134.00
Betonumschlaggerät, Miete pro Monat			Sfr. 1'290.00

Preise inklusive Bedienung.

Werkzeuge für Anbaugeräte gemäss Regietarif 2025.



Spezialmaschinen

Schnitzelanlage		Sfr. 610.00/Std.
Sortieranlage (Bauschutt)		Sfr. 627.00/Std.
Schredder		Sfr. 627.00/Std.
Mischanlage		Sfr. 267.00/Std.
Lastwagen mit Hakengerät, 4-Achser		Sfr. 295.00/Std.
Lastwagen für Holztransport, 2-Achser mit Kran		Sfr. 299.00/Std.
Pneulader	16 to	Sfr. 302.00/Std.
Pneubagger	18 to	Sfr. 288.00/Std.
Schnitzel-Herstellung		Sfr. 17.00/m ³
LSVA für Lastwagen	ab 3.5 to	Sfr. 1.16/km

■ Verkauf

Holzschnitzel ab Depot	Sfr. 47.00/m ³
------------------------	---------------------------

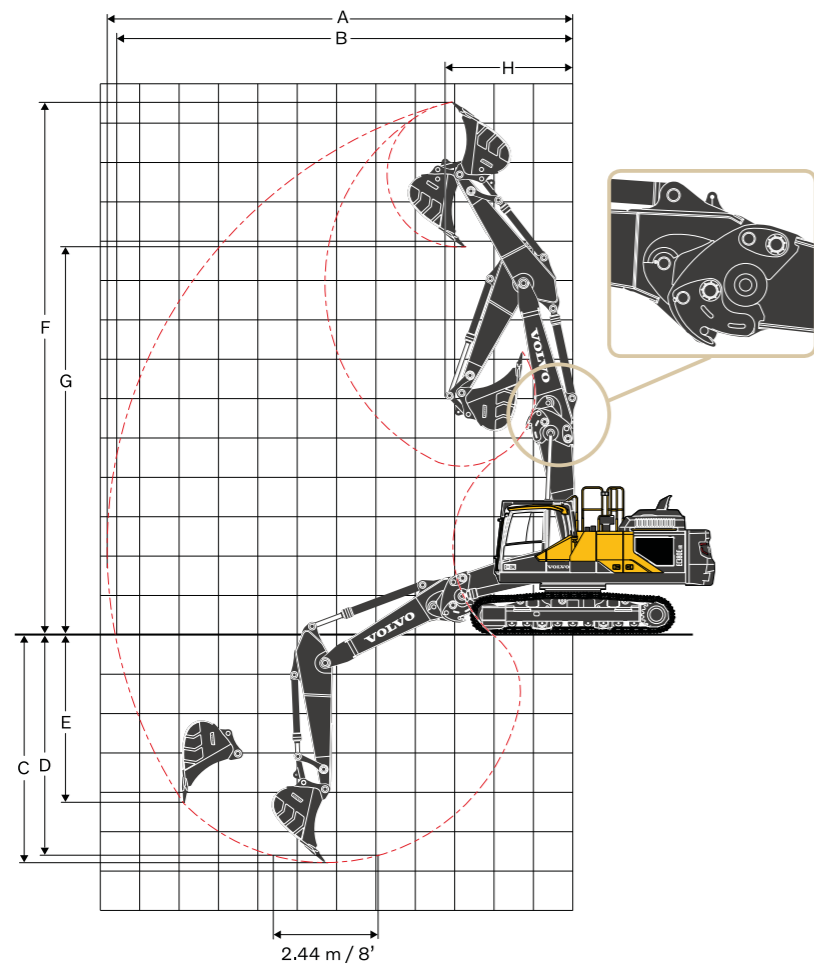
Leistungen mit Spezialfahrzeugen

Auf Anfrage:

- Losetransporte aller Schuttgüter
- Abschleppdienst
- Vermietung von Wasserpumpen
- Abbruch von Altgebäuden
- Aushubarbeiten aller Art

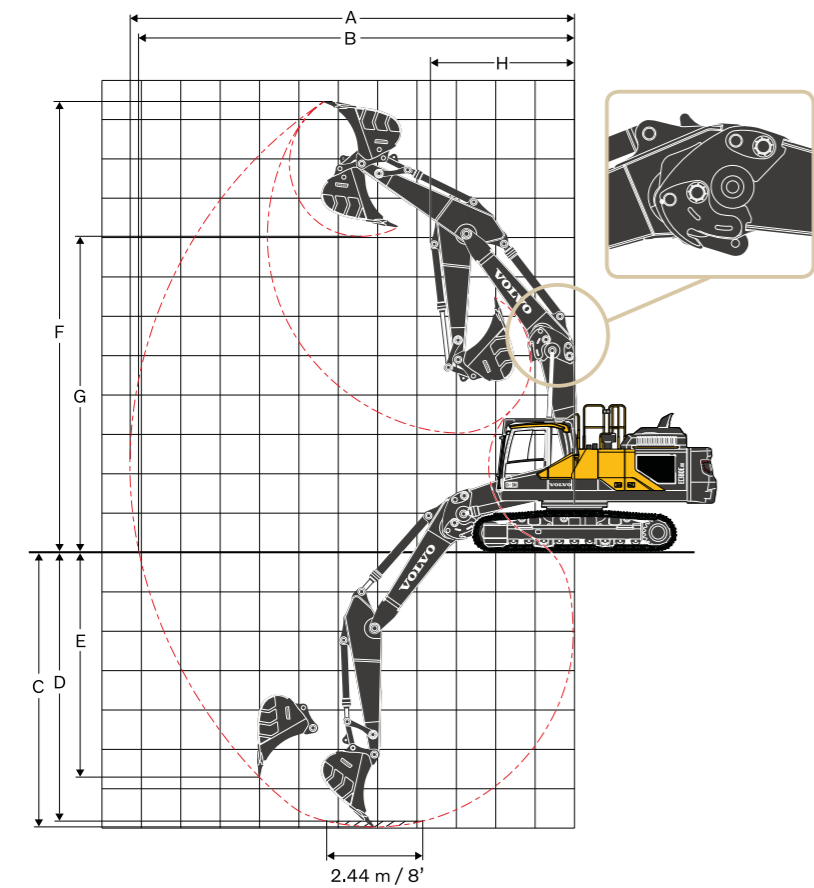


Abbruchbagger Volvo EC380EHR



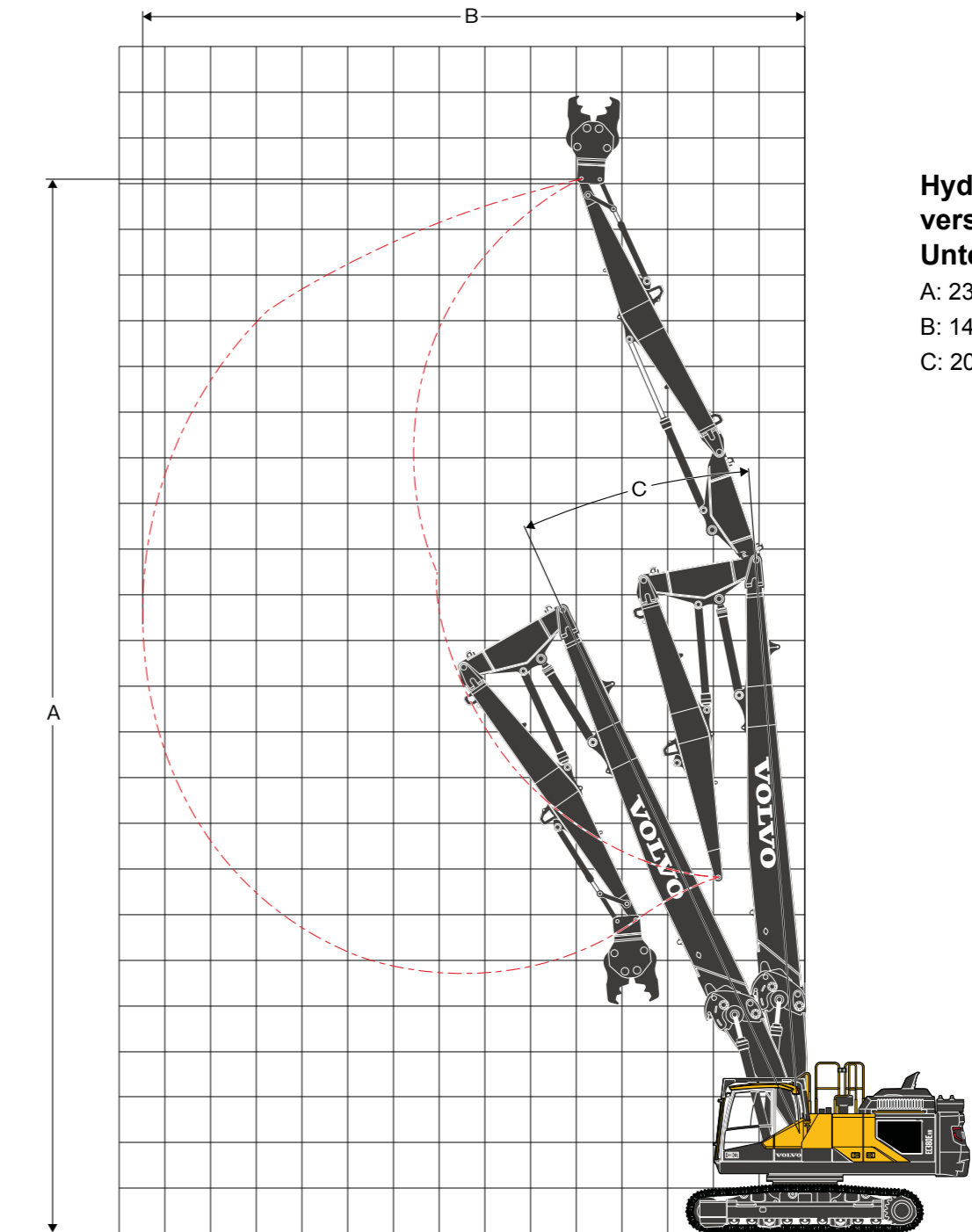
Gerader Ausleger

- A: 11.83 m
- B: 11.63 m
- C: 5.80 m
- D: 5.65 m
- E: 4.30 m
- F: 13.50 m
- G: 9.81 m
- H: 3.25 m



Gebogener Ausleger

- A: 11.29 m
- B: 11.08 m
- C: 7.01 m
- D: 6.86 m
- E: 5.74 m
- F: 11.42 m
- G: 8.00 m
- H: 3.66 m



Hydraulisch verstellbarer Unterwagen

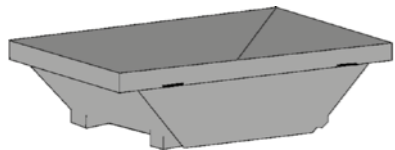
- A: 23.06 m
- B: 14.49 m
- C: 20°



Muldenmiete Welaki

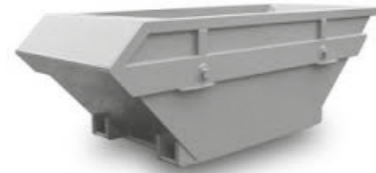
Normalmulde

für Aushub, Bauschutt und Bausperrgut
 Aussenmasse: L x B x H
 4 m³ 4,50 x 2,00 x 1,00
 6 m³ 4,40 x 2,10 x 1,10



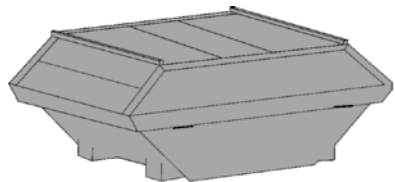
Schlammmulde

für nassen Aushub und Bausperrgut
 Aussenmasse: L x B x H
 9,5 m³ 5,70 x 2,30 x 0,70
 10 m³ 4,90 x 2,10 x 1,60



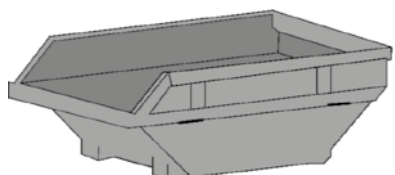
Stadtmulde mit Deckel

Bausperrgut
 Aussenmasse: L x B x H
 6 m³ 3,50 x 1,70 x 1,60



Allzweckmulde

für Aushub, Bauschutt und Bausperrgut
 Aussenmasse: L x B x H
 7 m³ 4,40 x 2,00 x 1,50
 9,5 m³ 4,40 x 2,10 x 1,50



Absetzcontainer

Bausperrgut
 Aussenmasse: L x B x H
 23 m³ 6,10 x 2,00 x 2,20



Flachmulde

Innenmasse: L x B x H
 9 m³ 4,50 x 2,00 x 1,00



Muldenmiete Hakengerät

Abrollcontainer

für Aushub und Bauschutt (befahrbar)
 Aussenmasse: L x B x H
 9,5 m³ 6,20 x 2,50 x 1,00
 10 m³ 6,50 x 2,50 x 1,00



Abrollcontainer

Bausperrgut, Holz und leichte Schuttgüter
 Aussenmasse: L x B x H
 24 m³ 6,50 x 2,30 x 1,50
 36,2 m³ 7,00 x 2,30 x 2,30
 40 m³ 7,00 x 2,30 x 2,70



Abrollpalettenboden

L x B x H (Stirnwand)
 6,50 x 2,55 x 2,00



Preise

3-Achs-Lastwagen mit Welaki 26 to

Sfr. 259.00/Std.

4-Achs-Lastwagen mit Hakengerät 32 to

Sfr. 276.00/Std.

Muldenmiete pro Tag Sfr. 9.00

Muldenmiete pro Monat Sfr. 120.00

Deponiegebühr bzw. Entsorgung des
 Materials wird separat verrechnet.

LSVA wird Sfr. 1.16 pro Kilometer berechnet.

Allgemeine Bedingungen

Die Mulden sind so zu beladen, dass die Fahrzeuge nicht überladen werden und auf der Fahrt kein Material herunterfällt. Sollte die Transportunternehmung oder der Chauffeur nicht konforme Ladungen feststellen, wird das Transportunternehmen veranlassen, dass Überlast und / oder sperriges Gut in eine zweite zu bezahlende Mulde durch den Besteller umgeladen wird.

Der Besteller haftet für alle Schäden, die an Mulden infolge unsachgemässer Behandlung entstehen. Ferner ist das Signalisieren und Abschränken der Mulden, sofern dies durch die gegebenen Umstände erforderlich ist, Sache des Auftraggebers.

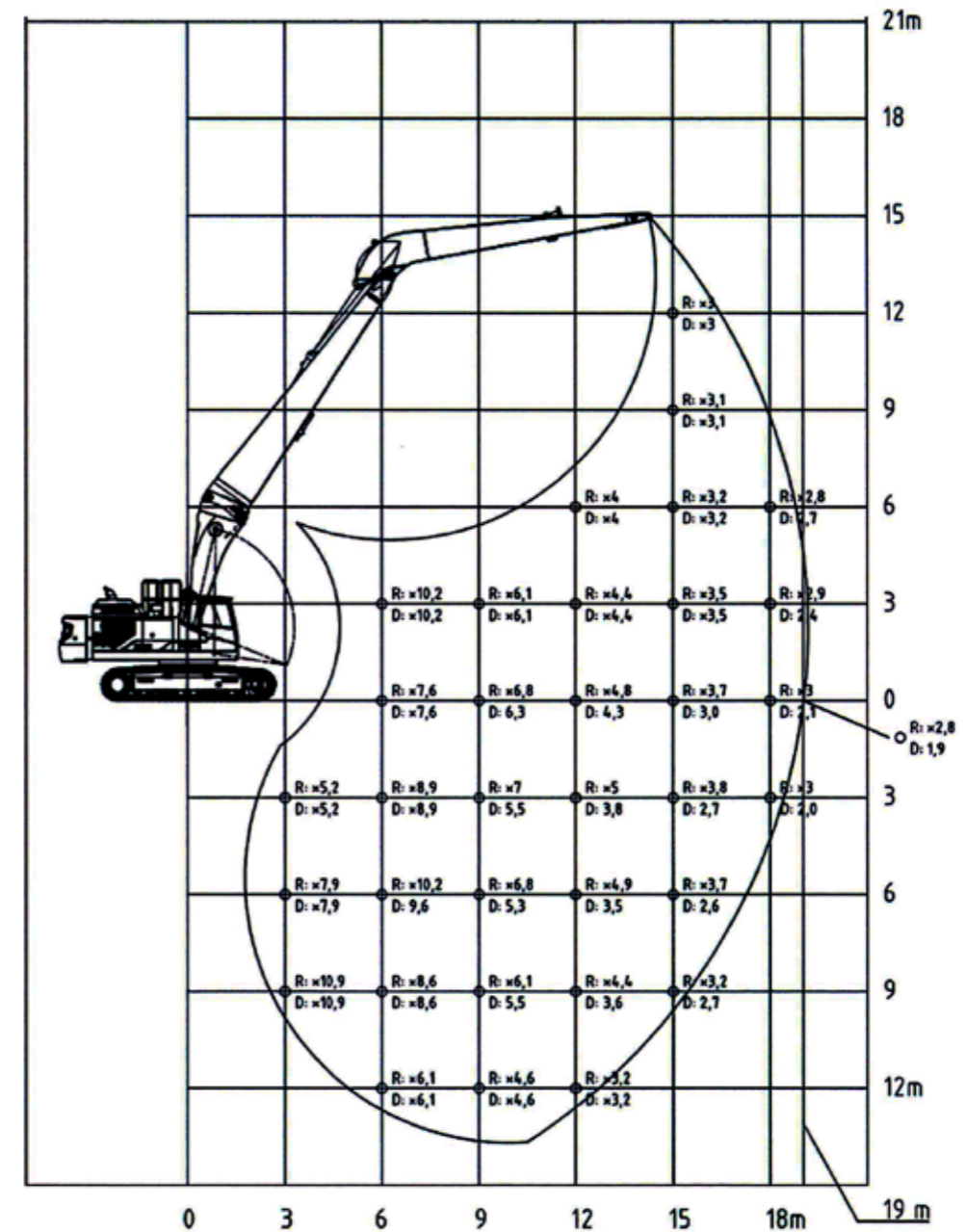


Schneeräumung

Volvo EC 480 EL

	Sfr./Std.
mit Industrietraktor	Sfr. 226.00
mit 2-Achs-Lastwagen	Sfr. 290.00
mit 2-Achs-Allrad-Lastwagen	Sfr. 272.00
mit 3-Achs-Lastwagen	Sfr. 329.00
Pneulader 18 to mit Schneepflug Breite 3.20 m	Sfr. 415.00
Pneulader 12 to mit Schneepflug Breite 2.50 m	Sfr. 340.00
Pneulader 6 to mit Schneepflug	Sfr. 263.00
Pneulader mit Schneefräse	Sfr. 375.00
Salzstreuer	Sfr. 267.00
Reform Muli 600 mit Schneepflug	Sfr. 239.00

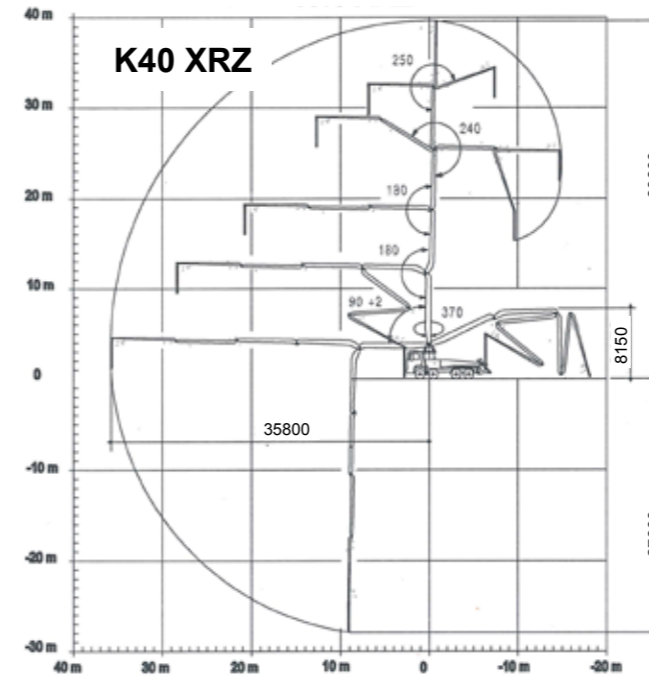
LSVA wird mit Sfr. 1.16 pro km verrechnet.



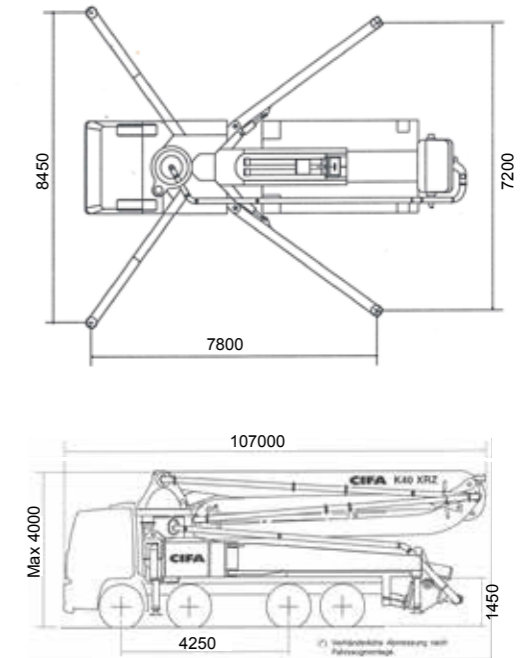


Betonpumpen

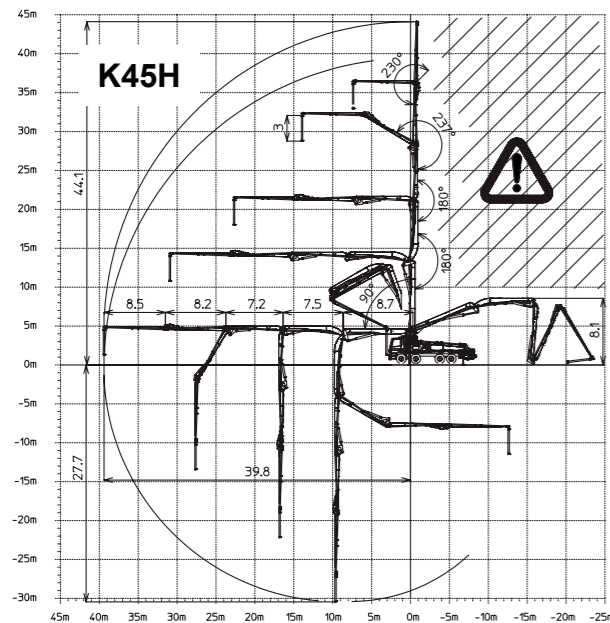
Verteilmastleistungsdiagramm



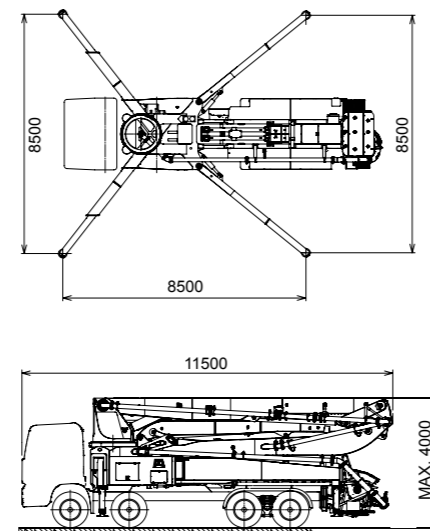
Abstützsystem



Verteilmastleistungsdiagramm

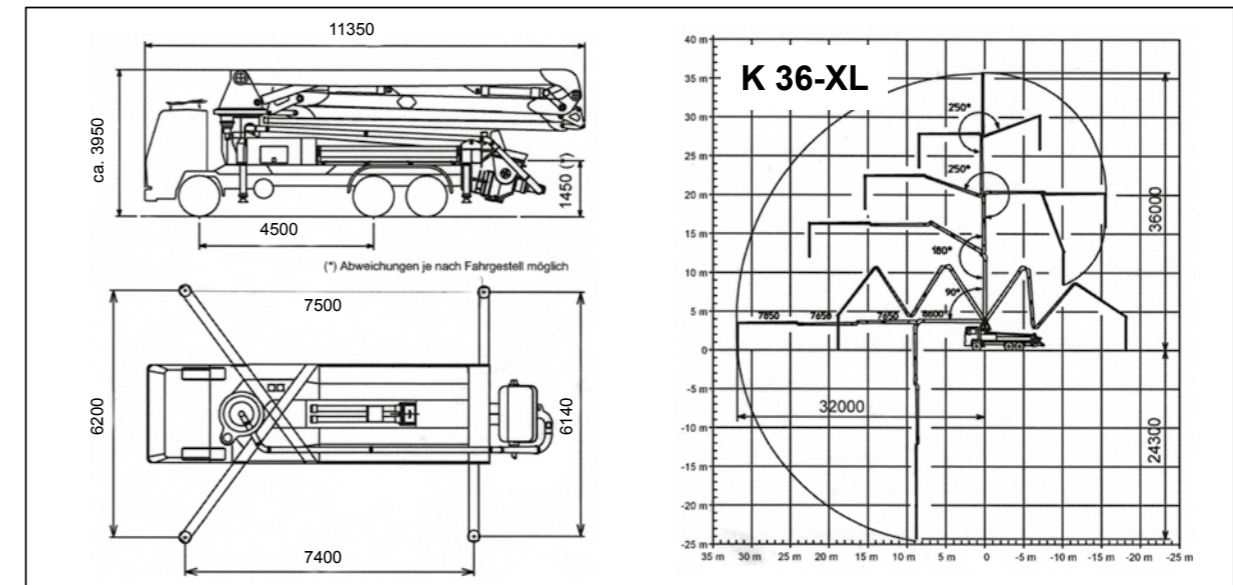


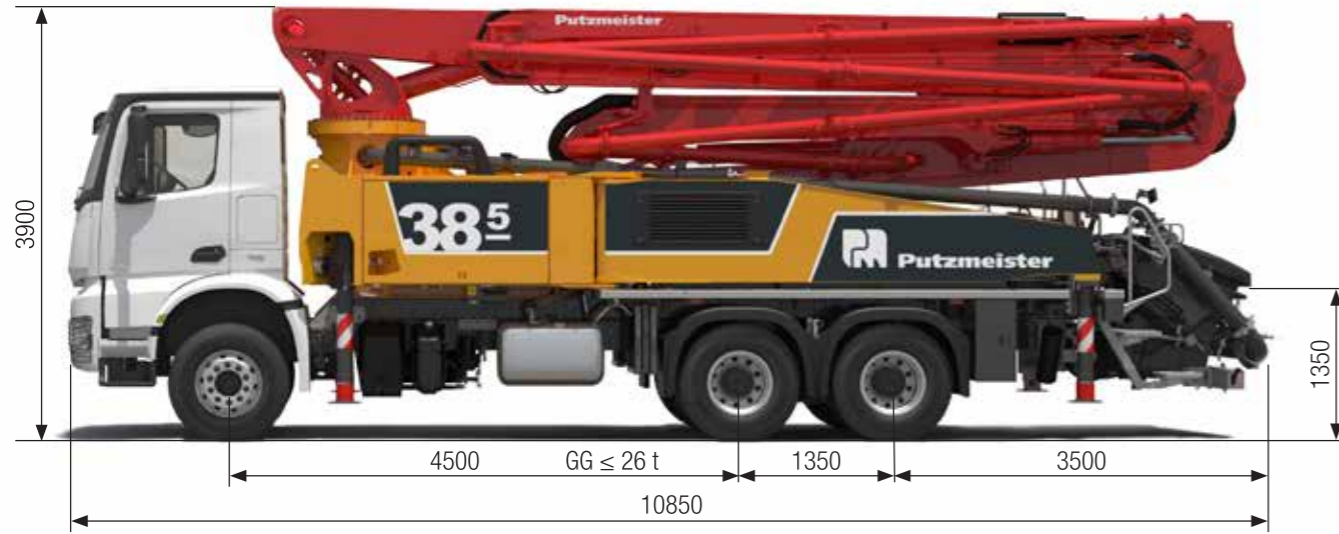
Abstützsystem



Verteilmast K45H	B5HRZ 45/40
Förderleitungsdurchmesser	125 mm
Max. vertikale Reichhöhe	44,1 m
Max. horizontale Reichweite	39,8 m
Min. Höhe zum Ausfalten	8,1 m
Anzahl der Arme	5
Öffnungswinkel 1. Arm	90°
Öffnungswinkel 2. Arm	180°
Öffnungswinkel 3. Arm	180°
Öffnungswinkel 4. Arm	237°
Öffnungswinkel 5. Arm	230°
Schwenkbereich	± 270°
Endschlauchlänge	3 m

Fördereinheit	Serie «HP»
Typ	HP1608EC
Max. theor. Fördermenge	160 m ³ /h
Max. Betonförderdruck	80 bar
Max. Hubzahl	31 min ⁻¹
Förderzylinder (ø x Hub)	230x2100 mm
Trichterkapazität	550 l
Ölkreislauf	geschlossen





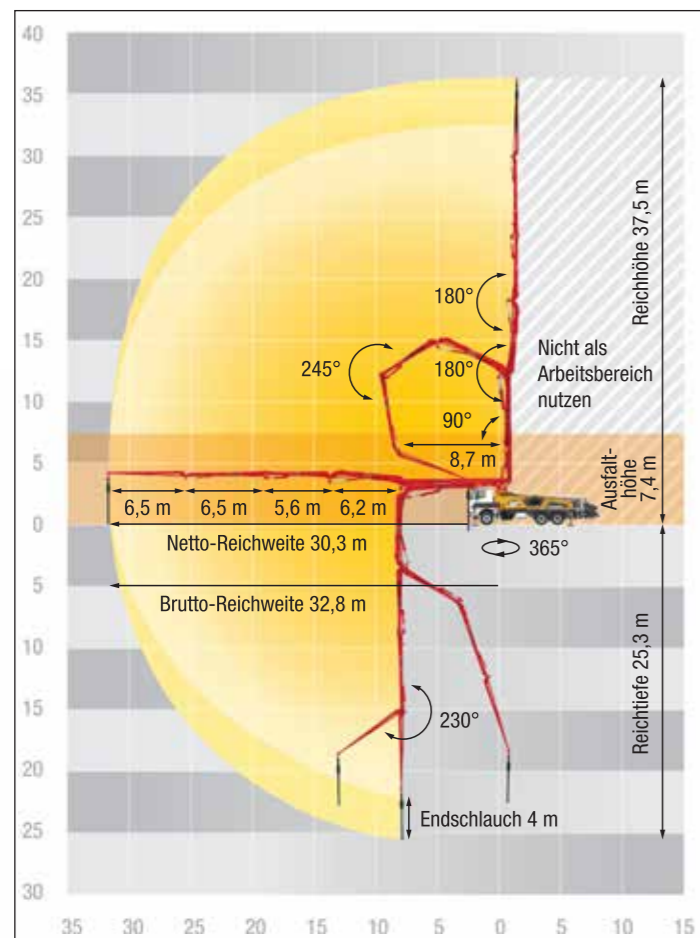
Hinweis: Serienausführung. Maße und Gewichte je nach Fahrzeug, Pumpe und Ausstattung veränderbar.
Maße in mm, beispielhaft für MB 2640.
Abbildungen enthalten Sonderausstattungen.



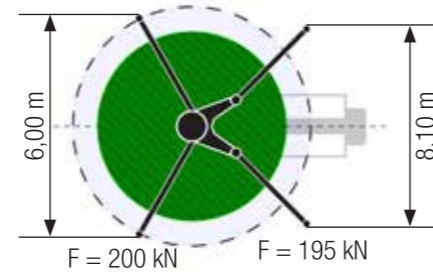
Autobetonpumpe

Fahrmischerpumpen

BSF 38-5 Reichweitendiagramm, Abstützung



Standard – Vollabstützung



iSC – Flexible Abstützung

